



NESA...05 (S1) – SIŁOWNIK OBROTOWY DO PRZEPUSTNIC

Sprężyna powrotna | 5 Nm | STEROWANIE 2-PUNKTOWE



Wygląd urządzenia może odbiegać od przedstawionego na ilustracji. Dane techniczne mogą ulec zmianie.

SERIA NESA...05 (S1)

Siłowniki NENUTEC do przepustnic, ze sprężyną powrotną do zostały zaprojektowane z myślą o zastosowaniach w systemach grzewczych, wentylacyjnych i klimatyzacyjnych.

Oferujemy szeroki wybór siłowników przeznaczonych do sterowania przepustnicami o różnych powierzchniach, umożliwiającą realizowanie funkcji bezpieczeństwa.

- Moment obrotowy 5 Nm
- Powierzchnia przepustnicy 1,0 m²
- Zasilanie 24 V_{AC/DC} oraz 230 V_{AC}
- Sterowanie 2-punktowe
- 1 regulowany styk pomocniczy SPDT.
- Wymiary osi: o przekroju okrągłym Ø 10 do 16 mm / o przekroju kwadratowym □ 7 do 12 mm
- Minimalna długość osi 80 mm.
- Kierunek obrotu wybierany przez użytkownika.
- Regulowany kąt obrotu.
- Siłownik z kablem połączeniowym o długości 1000 mm.
- Na życzenie, wersje indywidualne

TABELA WYBORU MODELI

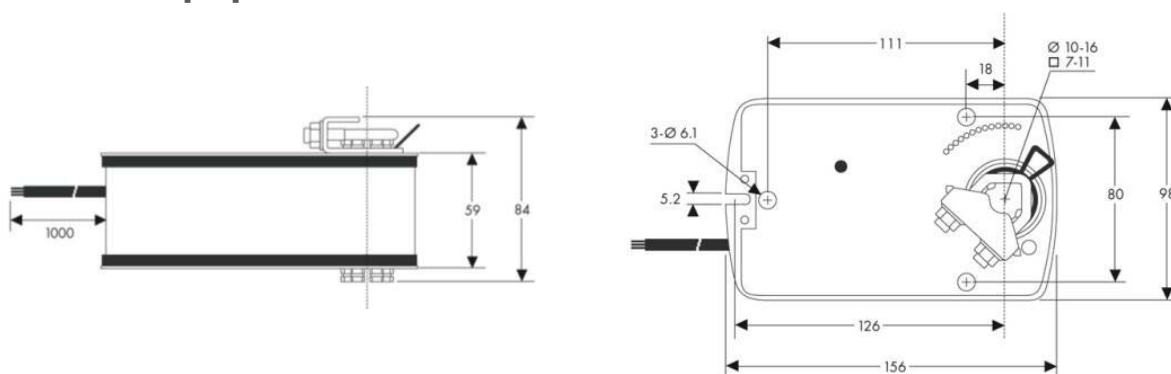
Moment obrotowy	Czas ruchu	Zasilanie	Styk pomocniczy	Model/Typ
5 Nm	⌚ 50...70 s / ⌚ < 20 s	24 V _{AC/DC} ± 10%	Nie	NESA24-05
5 Nm	⌚ 50...70 s / ⌚ < 20 s	24 V _{AC/DC} ± 10%	1 x SPDT	NESA24-05 S1
5 Nm	⌚ 50...70 s / ⌚ < 20 s	230 V _{AC} ±10%	Nie	NESA230-05
5 Nm	⌚ 50...70 s / ⌚ < 20 s	230 V _{AC} ±10%	1 x SPDT	NESA230-05 S1



NESA...05 (S1) – SIŁOWNIK OBROTOWY DO PRZEPUSTNIC

Sprężyna powrotna | 5 Nm | STEROWANIE 2-PUNKTOWE

WYMIARY SIŁOWNIKA [mm]



DANE TECHNICZNE

	NESA24...(S1)	NESA230...(S1)
Moment obrotowy M	5 Nm	5 Nm
M	5 Nm	5 Nm
Wielkość przepustnicy	1,0 m ²	1,0 m ²
Wymiary osi	okrągła Ø 10 do 16 mm / kwadratowa □ 7 do 12 mm	okrągła Ø 10 do 16 mm / kwadratowa □ 7 do 12 mm
Zasilanie	24 V _{AC,DC} ±10%	230 V _{AC} ± 10%
Częstotliwość	50 - 60 Hz	50 - 60 Hz
Sygnal nastawczy	2-punktowy	2-punktowy
Pobór mocy		
– Praca	7,2 W	4,2 W
– W pozycji krańcowej	2,5 W	2,5 W
– Moc znamionowa	10,0 VA	10,0 VA
Obciążalność styku pomocniczego	3(1,5) A / 250 V _{AC}	3(1,5) A / 250 V _{AC}
Klasa ochronności	III ◇	II □
Kąt obrotu	0...90° (ogr. mechaniczne -5...90°)	0...90° (ogr. mechaniczne -5...90°)
Ograniczenie kąta obrotu	0°...45° / 45°...90°	0°...45° / 45°...90°
Masa	1,8 kg	1,9 kg
Trwałość	60 000 obrotów	60 000 obrotów
Poziom hałasu	45 dB (A)	45 dB (A)
Kategoria ochronna obudowy	IP 54 (ochrona przed kurzem i zachlapaniem wodą)	IP 54 (ochrona przed kurzem i zachlapaniem wodą)
Zakres temperatur pracy	-20...+50 °C / IEC 721-3-3	-20...+50 °C / IEC 721-3-3
Temperatura składowania	-30...+70 °C / IEC 721-3-3	-30...+70 °C / IEC 721-3-3
Wilgotność	5%...95% wilg. wzgl. (brak kondensacji) / EN 60730-1	5%...95% wilg. wzgl. (brak kondensacji) / EN 60730-1
Konserwacja	Bezobsługowe	Bezobsługowe
Zasada działania	Typ 1 (wg EN 60730-1)	Typ 1 (wg EN 60730-1)
Kompatybilność elektromagnetyczna	CE zgodnie z 89/336/EWG	CE zgodnie z 89/336/EWG

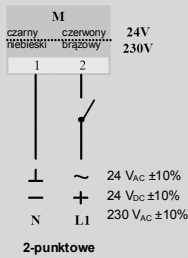


NESA...05 (S1) – SIŁOWNIK OBROTOWY DO PRZEPUSTNIC

Sprężyna powrotna | 5 Nm | STEROWANIE 2-PUNKTOWE

Schemat połączeń NESA24/230...(S1)

Zasilanie 24 V_{AC} / DC - 230 V_{AC}

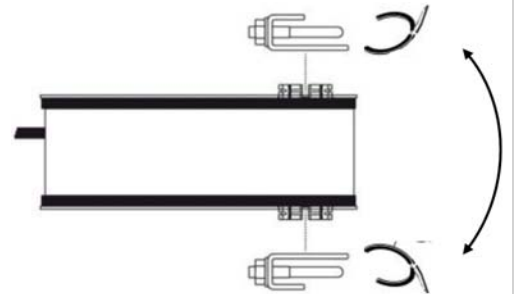
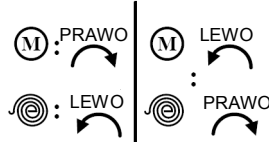


⚠ Podłączyć poprzez transformator bezpieczeństwa!

Zmianianie kierunku obrotu siłownika NESA24/230...(S1)

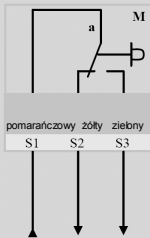
Ustawienie fabryczne – obrót w prawo!

Kierunek obrotu można zmieniać obracając siłownik i przekładając adapter osi wraz z pierścieniem mocującym. Ważna uwaga:



Schemat połączeń NESA24/230...(S1)

Styk pomocniczy

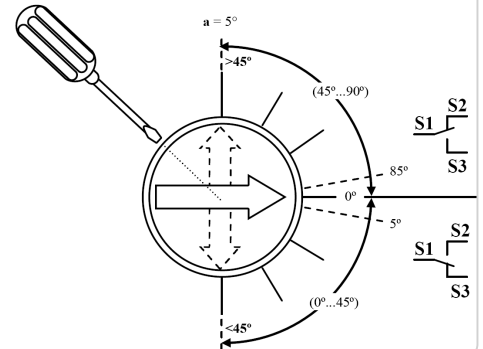


3(1,5) A / 250 V_{AC}
Siłownik w pozycji 0°

Ustawienia styku pomocniczego NESA24/230...(S1)

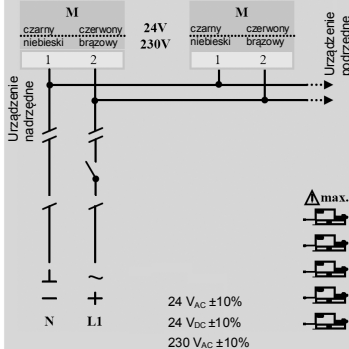
Przełącznik a jest fabrycznie ustawiony w pozycji 5°.

Styk pomocniczy można regulować odpowiednio do potrzeb w zakresie 0°...90°.



Schemat połączeń NESA24/230...(S1)

Połączenie równoległe



Uwaga

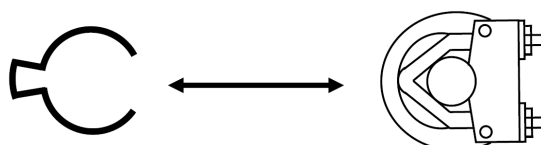
Można połączyć równoległe kilka siłowników NESA...(S1) (maksymalnie pięć). Sprawdzić pobór mocy!



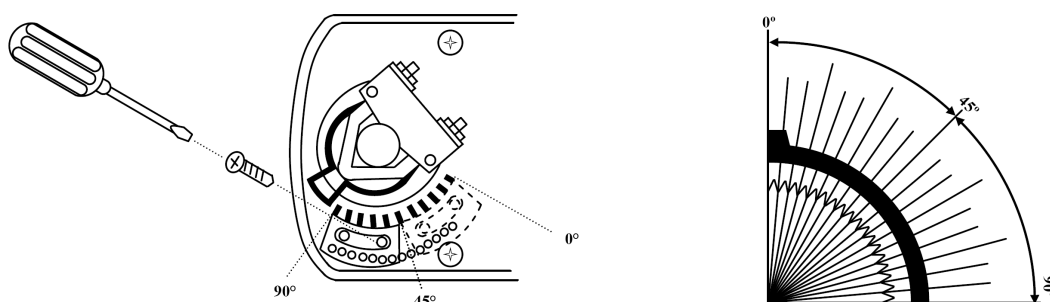
NESA...05 (S1) – SIŁOWNIK OBROTOWY DO PRZEPUSTNIC

Sprężyna powrotna | 5 Nm | STEROWANIE 2-PUNKTOWE

■ Przekładanie zacisku osi NESA24/230...(S1)



■ Ograniczanie kąta obrotu siłownika NESA24/230...(S1)



⚠ WAŻNE INFORMACJE

Siłownik zawiera podzespoły elektryczne i elektroniczne. Dlatego nie wolno wyrzucać go wraz z odpadami domowymi. Zużyte/uszkodzone urządzenia trzeba przekazać do utylizacji zgodnie z obowiązującymi przepisami.



24 V_{AC/DC}: Podłączać poprzez transformator bezpieczeństwa.

230 V_{AC}: W celu odłączenia zasilania sieciowego, instalacja musi zawierać element rozłączający przewód fazowy (odstęp styków minimum 3 mm).

W celu uzyskania informacji o specyficznych wymaganiach oraz doborze materiałów, dotyczących zamierzonego zastosowania, prosimy skontaktować się z przedstawicielem firmy NENUTEC. Cała zawartość niniejszej karty katalogowej jest chroniona prawem autorskim. Wszelkie prawa zastrzeżone ©.

Powyższe dane techniczne są nominalne i odpowiadają powszechnie uznanym standardom przemysłowym. Firma NENUTEC nie odpowiada za szkody wynikłe z niewłaściwego stosowania albo użytkowania swoich produktów.

WERSJA INDYWIDUALNA

Na życzenie firma NENUTEC oferuje siłowniki w wersjach indywidualnych, np. z umieszczoną nazwą klienta, o określonej kolorystyce, itp.

W celu uzyskania dokładniejszych informacji prosimy o kontakt z dystrybutorem.

NENUTEC AG

Schachenstrasse 80
CH - 8645 Jona/SG - Switzerland
T: +41 55 224 40 60
F: +41 55 224 40 69
www.nenutec.com

Nenutec Polska

00-213 Warszawa
ul. Bonifraterska 14
tel.: +48-(0)-504-050225
nenutec@nenutec.pl