



VFG – Zawory grzybkowe 2- i 3-drogowe, z gwintem wewnętrznym

Skok 20 mm



Wygląd może odbiegać od przedstawionego na ilustracji. Dane techniczne mogą ulec zmianie.

SERIA VFG

ZASTOSOWANIA I PRZEZNACZENIE

Zawory VFG są przeznaczone do stosowania w obiegach wodnych instalacji grzewczych, wentylacyjnych i klimatyzacyjnych. Zawory są wyposażone w przyłącze z gwintem wewnętrznym oraz są dostępne w wersjach 2- i 3-drogowej. Zawory 3-drogowe są przeznaczone do pracy w układzie mieszającym. Do przestawiania zaworów VFG stosuje się siłowniki elektryczne z serii SE5. Firma Nenutec oferuje też adaptery umożliwiające dostosowanie zaworu do siłowników innych producentów.

GŁÓWNE CECHY

- Średnice nominalne DN15 – DN50
- Wartość k_{vs} 0,6 – 39
- Przełożenie nastawy 100:1
- Zakres temperatur -5...+140 °C (VFG2) / -5...+185 °C (VFG3)
- Ciśnienie nominalne PN16

DZIAŁANIE

VFG2: Zawór jest zamknięty, gdy wrzeciono znajduje się w dolnym położeniu.

VFG3: ścieżka między portami A i AB jest otwarta, gdy wrzeciono znajduje się w dolnym położeniu (wówczas jest zamknięta ścieżka między portami B i AB). Ścieżka między portami B i AB jest otwarta, gdy wrzeciono znajduje się w górnym położeniu (wówczas jest zamknięta ścieżka między portami A i AB).

TYP	PRZYŁĄCZE	k_{vs} [m ³ /h]	MAKS. RÓŻNICA CIŚNIENI [MPa]
2-drogowy			
VFG215-0,6	DN15	0,6	1,6
VFG215-1,0	DN15	1,0	1,6
VFG215-2,5	DN15	2,5	1,6
VFG220-3,9	DN20	3,9	1,6
VFG225-6,3	DN25	6,3	1,6
VFG225-10	DN25	10	1,6
VFG232-10	DN32	10	1,6
VFG232-16	DN32	16	1,6
VFG240-16	DN40	16	1,6
VFG240-27	DN40	27	1,6
VFG250-39	DN50	39	1,6

TYP	PRZYŁĄCZE	k_{vs} [m ³ /h]	MAKS. RÓŻNICA CIŚNIENI [MPa]
3-drogowy			
VFG315-0,63	DN15	0,63	1,6
VFG315-1,0	DN15	1,0	1,6
VFG315-1,6	DN15	1,6	1,6
VFG315-2,1	DN15	2,1	1,6
VFG315-2,7	DN15	2,7	1,6
VFG320-4,2	DN20	4,2	1,6
VFG320-5,6	DN20	5,6	1,6
VFG325-10	DN25	10	1,6
VFG332-16	DN32	16	1,0
VFG340-27	DN40	27	0,8
VFG350-39	DN50	39	0,5

DANE TECHNICZNE

Ciśnienie nominalne	PN16
Przyłącze	Gwint wewnętrzny
Charakterystyka przepływu	Stałoprocentowa
Przełożenie nastawy	100:1
Skok	20 mm
Czynniki	
VFG2:	Woda gorąca lub zimna, woda z dodatkiem maks. 50% glikolu
VFG3:	Woda gorąca lub zimna, woda z dodatkiem maks. 50% glikolu, para
Dopuszczalne przecieki	
VFG2:	brak (szczelny)
VFG3:	0,1 % współczynnika k_{vs}

Zakres temperatur	-5...+140 °C (VFG2) / -5...+185 °C (VFG3)
Gwint	Przyłącze z gwintem wewnętrznym wg ISO 228/1
Materiały	
Korpus	Mosiądz CZ 121 (VFG2) / brąz 1400 LG2 (VFG3)
Element zamykający	Stal nierdzewna 304S15
Wrzeciono	Stal nierdzewna 303S31
Pierścienie samouszczelniające o-ring	EPDM (VFG2) / Viton (VFG3)



VFG – Zawory grzybkowe 2- i 3-drogowe, z gwintem wewnętrznym

Skok 20 mm

BUDOWA

VFG2: Korpus oraz górna część zaworu są wykonane z miedzi, natomiast wrzeciono i element zamykający są wykonane ze stali nierdzewnej.

W gnieździe zaworu zastosowano miękką uszczelkę z teflonu zbrojonego włóknem węglowym, która zapewnia pełną szczelność. Zawór jest wyposażony w pierścienie samuszczelniające O-ring z gumy EPDM.

VFG3: Korpus zaworu oraz element zamykający są wykonane z brązu, natomiast wrzeciono jest wykonane ze stali nierdzewnej. Zawór jest wyposażony w pierścienie samuszczelniające O-ring z gumy Viton.

VFG3: Przekształcanie zaworu 3-drog. w 2-drogowy

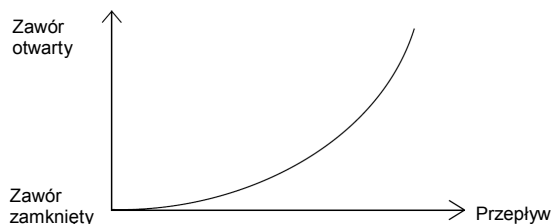
Zawór 3-drogowy można łatwo przekształcić w zawór 2-drogowy (i vice versa) bez konieczności demontażu.

SIŁOWNIKI

Zawory VFG są przeznaczone do stosowania wraz z siłownikami z serii SE5... Firma Nenutec oferuje też adaptory umożliwiające dostosowanie zaworu do siłowników innych producentów.

CHARAKTERYSTYKA PRZEPŁYWU

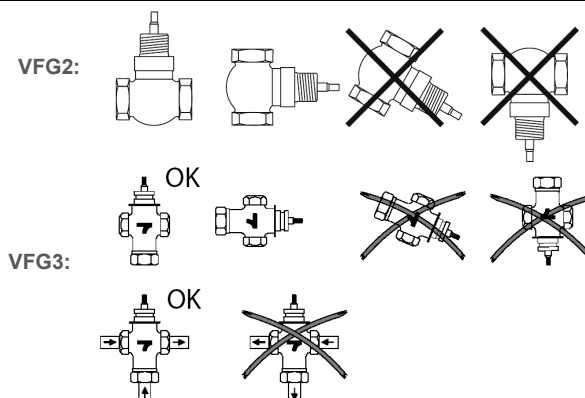
Zawór ma stałoprocentową charakterystykę przepływu, zgodną z poniższym wykresem.



INSTALOWANIE

Zawór trzeba zamontować w taki sposób, aby kierunek przepływu był zgodny ze strzałkami na korpusie zaworu.

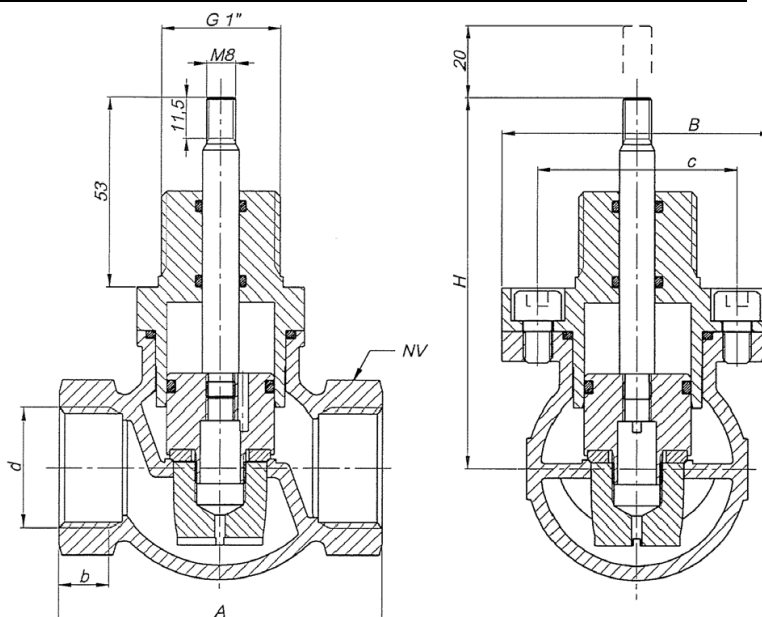
VFG3: Zawór 3-drogowy jest zaworem mieszającym i dlatego musi być instalowany w punkcie mieszania.



WYMIARY [mm]

VFG2

DN:	d	A	b	H	B	c	NV
15	G1/2"	70	11	90	62	47	30
20	G3/4"	75	13	90	62	47	36
25	G1"	90	14	104	76	56	42
32	G1 1/4"	105	17	104	64	44	52
40	G1 1/2"	120	18	120	67	50	58
50	G2"	145	20	124	77	60	70



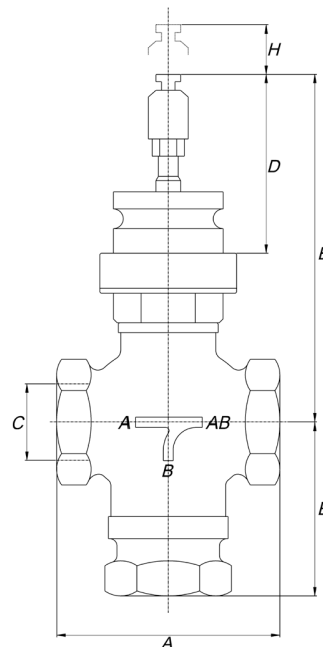


VFG – Zawory grzybkowe 2- i 3-drogowe, z gwintem wewnętrznym

Skok 20 mm

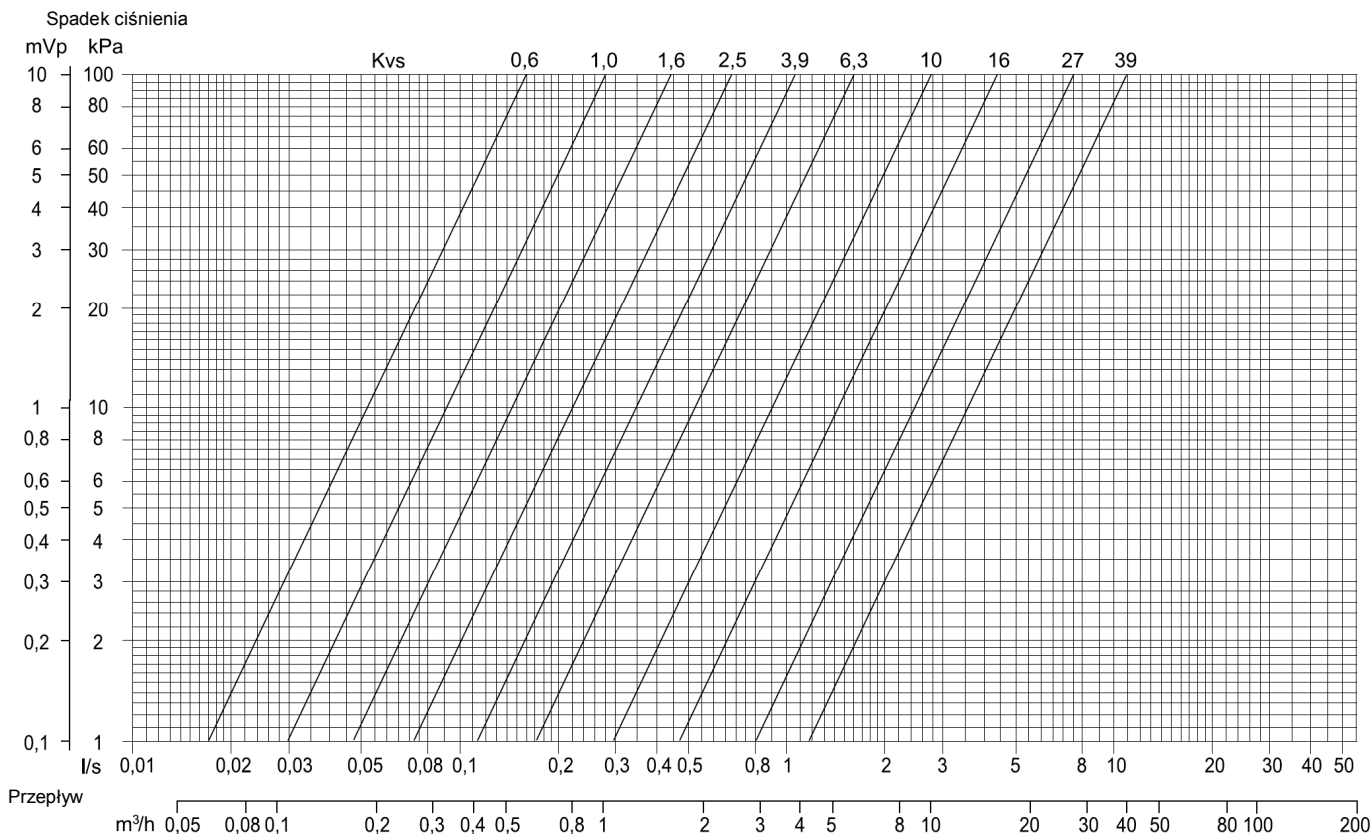
VFG3

Model	A	B	C	D	E	H	Masa
VFG315-0,63	70	70	G½"	70	133	20	1,3 kg
VFG315-1,0	70	70	G½"	70	133	20	1,3 kg
VFG315-1,6	70	70	G½"	70	133	20	1,3 kg
VFG315-2,1	70	70	G½"	70	133	20	1,3 kg
VFG315-2,7	70	70	G½"	70	133	20	1,3 kg
VFG320-4,2	80	70	G¾"	70	133	20	1,5 kg
VFG320-5,6	80	70	G¾"	70	133	20	1,5 kg
VFG325-10	90	70	G1"	70	138	20	1,7 kg
VFG332-16	115	80	G1¼"	70	142	20	2,3 kg
VFG340-27	130	80	G1½"	70	147	20	3,3 kg
VFG350-39	160	95	G2"	70	157	20	5,0 kg



WYKRES SPADKU CIŚNIENIA

VFG2

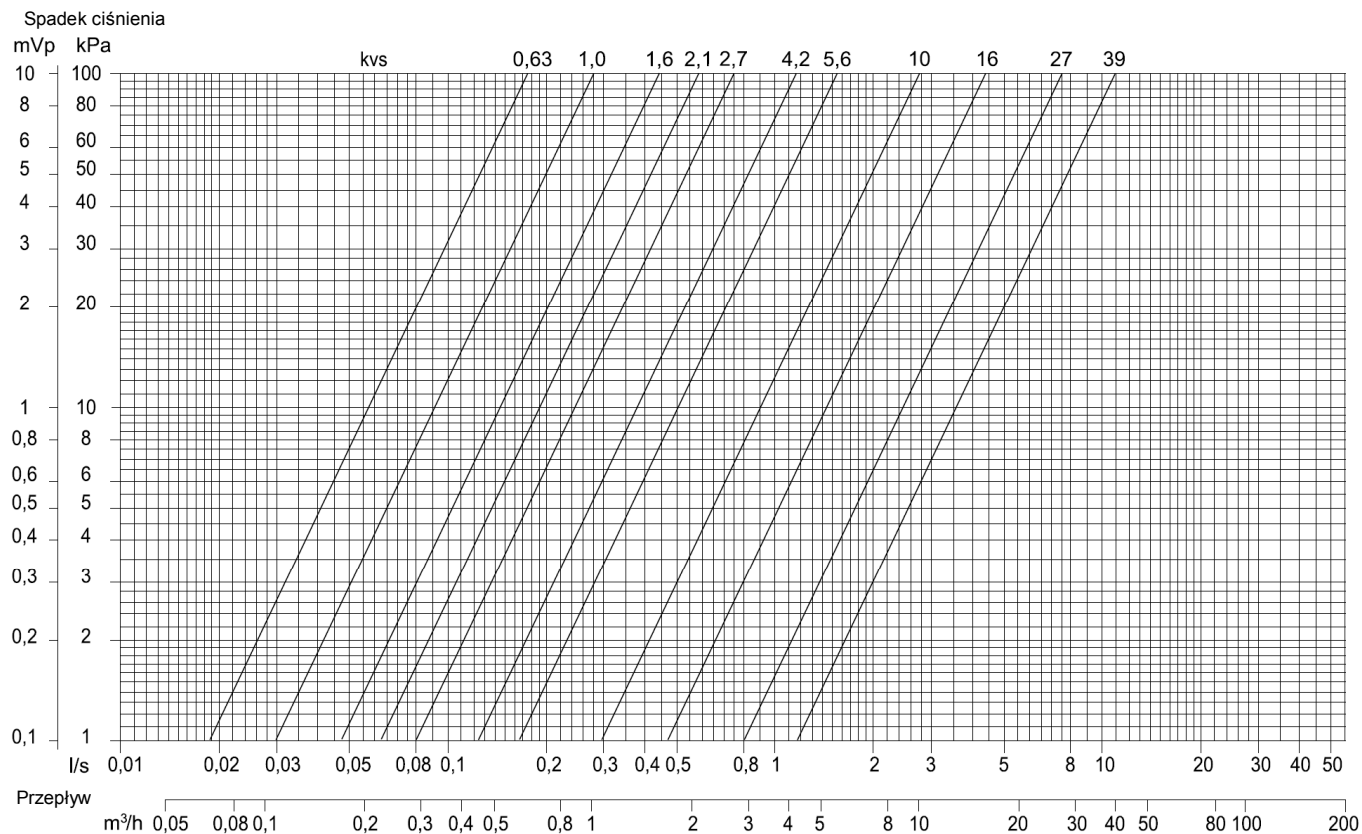




VFG – Zawory grzybkowe 2- i 3-drogowe, z gwintem wewnętrznym

Skok 20 mm

VFG3



Ze względu na stałe doskonalenie naszych produktów, dane techniczne mogą ulec zmianie bez uprzedzenia.

Nenutec Polska

00-213 Warszawa
 ul. Bonifraterska 14
 tel.: +48-(0)-504-050225
 nenutec@nenutec.pl