



**SIŁOWNIK DO PRZEPUSTNIC, Z ELEKTRONICZNĄ FUNKCJĄ BEZPIECZEŃSTWA**  
20 Nm | STEROWANIE ANALOGOWE



Wygląd urządzenia może odbiegać od przedstawionego na ilustracji. Dane techniczne mogą ulec zmianie.

**SERIA NECM...20**

Siłowniki obrotowe NECM z elektroniczną funkcją bezpieczeństwa Electronic Return® (ER) są przeznaczone do zastosowań w instalacjach grzewczych, wentylacyjnych i klimatyzacyjnych, a także w laboratoriach.

Elektroniczna funkcja bezpieczeństwa Electronic Return® (ER) utrzymuje działanie siłownika podczas krótkich przerw w zasilaniu, nie dłuższych niż 4 s. W przypadku dłuższych przerw w zasilaniu siłownik ustawia przepustnicę lub zawór w uprzednio zaprogramowanym położeniu bezpiecznym.

- Moment obrotowy 20 Nm.
- Do przepustnic o powierzchni ok. 4,0 m<sup>2</sup>.
- Napięcie zasilania 24 V<sub>AC/DC</sub> oraz 230 V<sub>AC</sub>
- Sterowanie analogowe 0(2)...10 V<sub>DC</sub> oraz 0(4)...20 mA.
- Przycisk przestawiania ręcznego.
- Wymiary osi: Ø 12...20 mm /  
o przekroju kwadratowym □ 11...15 mm.
- Minimalna długość osi 40 mm.
- Kierunek obrotu wybierany przełącznikiem.
- Regulowany kąt obrotu.
- Siłownik dostępny z kablem połączeniowym o długości 1 m.
- Opcjonalnie 2 styki pomocnicze SPDT.
- Na życzenie, wersje dostosowane do indywidualnych wymagań

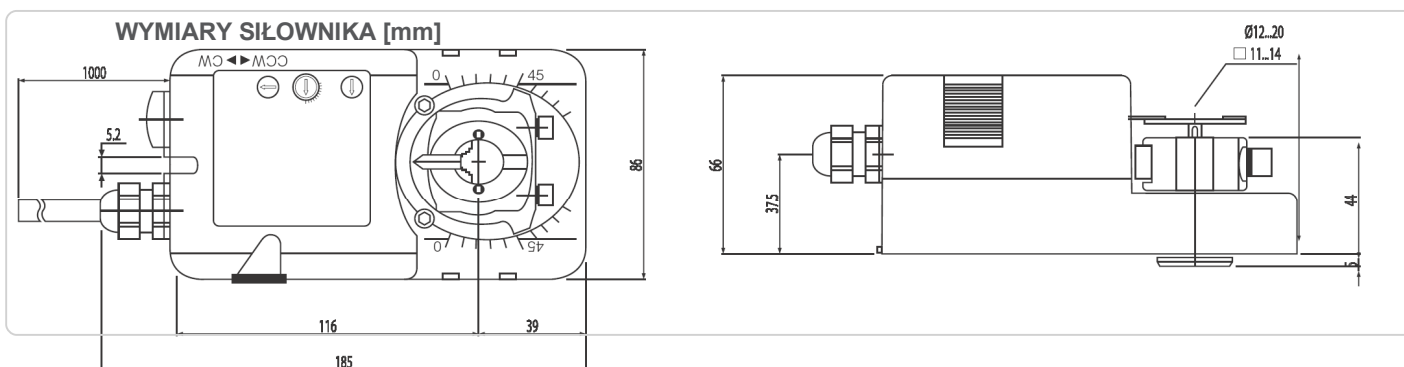
**TABELA WYBORU MODELI**

Moment obrotowy	Czas ruchu	Czas powrotu – funkcja bezpieczeństwa	Zasilanie	Styki pomocnicze	Model/Typ
20 Nm	90...125 s	70 s	24 V <sub>AC/DC</sub> ± 10%	Nie	NECM 1.1-20
20 Nm	90...125 s	70 s	230 V <sub>AC</sub> ± 10%	2 x SPDT	NECM 1.1-20S
20 Nm	90...125 s	70 s	24 V <sub>AC/DC</sub> ± 10%	Nie	NECM 2.2-20
20 Nm	90...125 s	70 s	230 V <sub>AC</sub> ± 10%	2 x SPDT	NECM 2.2-20S



## SIŁOWNIK DO PRZEPUSTNIC, Z ELEKTRONICZNĄ FUNKCJĄ BEZPIECZEŃSTWA

20 Nm | STEROWANIE ANALOGOWE



### DANE TECHNICZNE

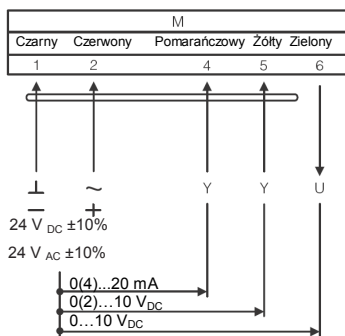
	NECM 1.1-20 (S)	NECM 2.2-20 (S)
Moment obrotowy	20 Nm	20 Nm
Wielkość przepustnicy	4,0 m <sup>2</sup>	4,0 m <sup>2</sup>
Wymiary osi	o przekroju okrągłym Ø 12...20 mm / o przekroju kwadratowym □ 11...15 mm	o przekroju okrągłym Ø 12...20 mm / o przekroju kwadratowym □ 11...15 mm
Zasilanie	24 V <sub>AC/DC</sub> ± 10%	230 V <sub>AC</sub> ± 10%
Częstotliwość	50...60 Hz	50...60 Hz
Sygnał nastawczy (wejście)	0(2)...10 V <sub>DC</sub> , 0(4)...20 mA	0(2)...10 V <sub>DC</sub> , 0(4)...20 mA
Sygnał położenia (wyjście)	0...10 V <sub>DC</sub>	0...10 V <sub>DC</sub>
Pobór mocy		
– Praca	7,2 W	7,2 W
– W pozycji krańcowej	1,2 W	1,2 W
Moc znamionowa	8,0 VA	8,0 VA
Klasa ochronności	III ⚡	II □
Obciążalność styków pomocniczych	3(1,5) A/250 V <sub>AC</sub>	3(1,5) A/250 V <sub>AC</sub>
Połączenia elektryczne	Kabel 1 m	Kabel 1 m
Kąt obrotu	90° (95° ograniczenie mechaniczne)	90° (95° ograniczenie mechaniczne)
Masa	1,2 kg	1,2 kg
Trwałość	60 000 obrotów	60 000 obrotów
Poziom hałasu	40 dB	40 dB
Kategoria ochronna obudowy	IP54	IP54
Zakres temperatur pracy	-20...50°C zgodnie z IEC 721-3-3	-20...50°C zgodnie z IEC 721-3-3
Temperatura składowania	-30...+ 60 °C / IEC 721-3-2	-30...+ 60 °C / IEC 721-3-2
Wilgotność	5...95% wilg. wzgl. (brak kondensacji) / EN	5...95% wilg. wzgl. (brak kondensacji) / EN
Konserwacja	Bezobsługowe	Bezobsługowe
Zasada działania	Typ 1 (wg EN 60730-1)	Typ 1 (wg EN 60730-1)
Kompatybilność elektromagnetyczna	CE oraz ISO 9000 EN / EEC	CE oraz ISO 9000 EN / EEC



## SIŁOWNIK DO PRZEPUSTNIC, Z ELEKTRONICZNĄ FUNKCJĄ BEZPIECZEŃSTWA

### 20 Nm | STEROWANIE ANALOGOWE

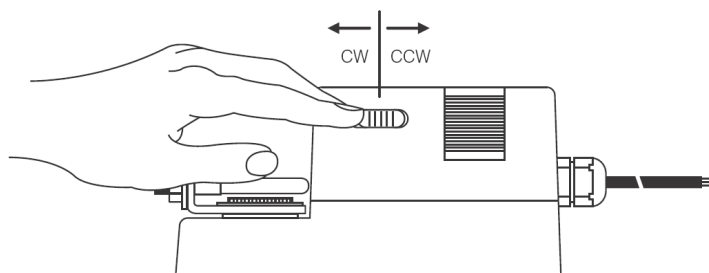
Schemat połączeń NECM...20 (S)  
Zasilanie 24 V<sub>AC/DC</sub>



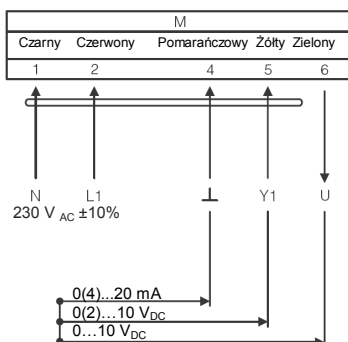
#### ■ Zmianianie kierunku obrotu siłownika NECM ...20 (S)

Ustawienie fabryczne.

Kierunek obrotu można zmieniać przełącznikiem CW/CCW znajdującym się na obudowie siłownika.



Schemat połączeń NECM...20 (S)  
Zasilanie 230 V<sub>AC</sub>



#### ■ Wybieranie sygnału nastawczego NECM ...20 (S)

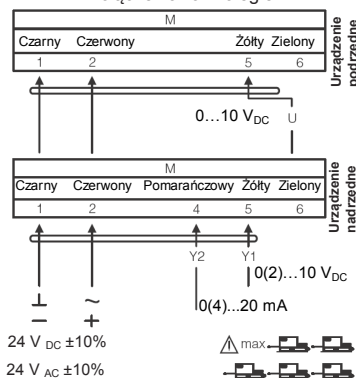
Sygnal nastawczy 5      0...10 V<sub>DC</sub>  
Rezystancja wejściowa      Ri = 100 kOhm

**Ustawienie fabryczne**

Sygnal nastawczy 5      2...10 V<sub>DC</sub>  
Rezystancja wejściowa      Ri = 500 kOhm

**Na życzenie**

Schemat połączeń NECM...20 (S)  
Połączenia równoległe



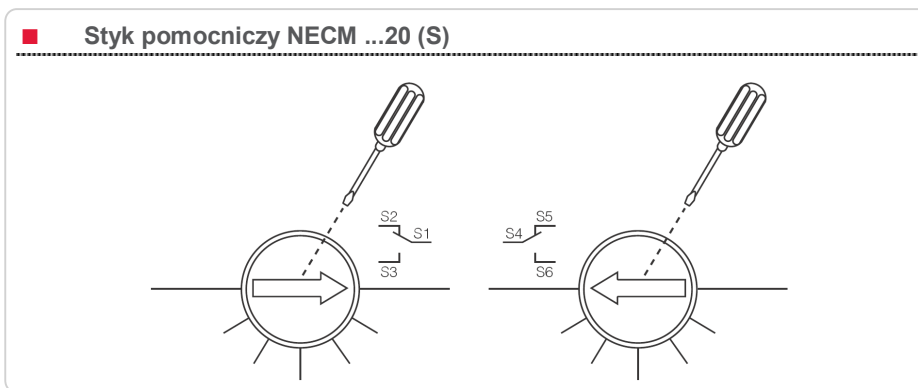
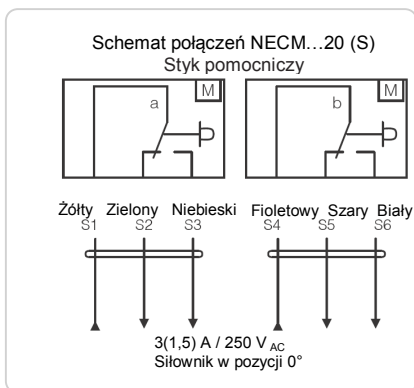
#### ■ Uwaga

Gdy siłowniki mają pracować równoległe, sygnał wyjściowy (zacisk 6, U = 0...10 V<sub>DC</sub>) siłownika nadrzędnego trzeba doprowadzić do zacisku 5 następnego siłownika podrzędnego.

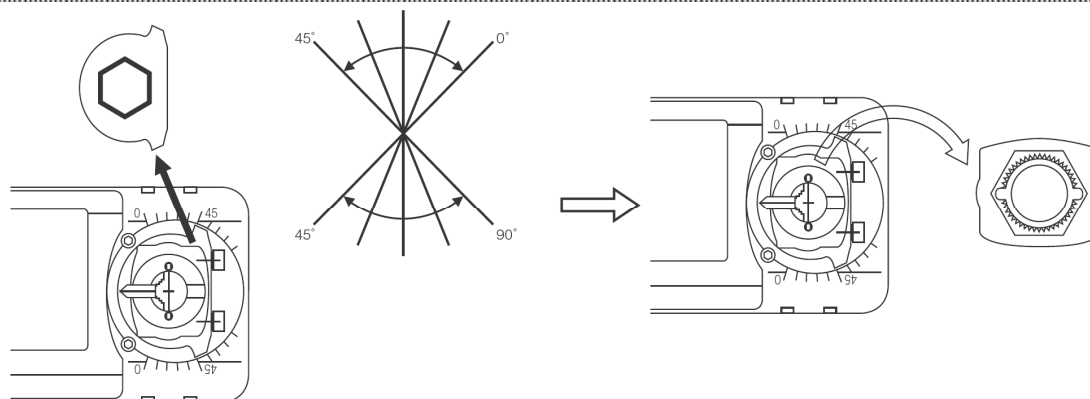


## SIŁOWNIK DO PRZEPUSTNIC, Z ELEKTRONICZNĄ FUNKCJĄ BEZPIECZEŃSTWA

### 20 Nm | STEROWANIE ANALOGOWE



■ **Ograniczenie kąta obrotu siłownika NECM ...20 (S)**



**WAŻNE INFORMACJE**

Siłownik zawiera podzespoły elektryczne i elektroniczne. Dlatego nie wolno wyrzucać go wraz z odpadami domowymi. Zużyte/uszkodzone urządzenia trzeba przekazać do utylizacji zgodnie z obowiązującymi przepisami.

24 V<sub>AC/DC</sub>: Podłączać poprzez transformator bezpieczeństwa.

230 V<sub>AC</sub>: W celu odłączenia zasilania sieciowego, instalacja musi zawierać element rozłączający przewód fazowy (odstęp styków minimum 3 mm).

W celu uzyskania informacji o specyficznych wymaganiach oraz doborze materiałów, dotyczących zamierzonego zastosowania, prosimy skontaktować się z przedstawicielem firmy NENUTEC. Cała zawartość niniejszej karty katalogowej jest chroniona prawem autorskim. Wszelkie prawa zastrzeżone ©.

Powyższe dane techniczne są nominalne i odpowiadają powszechnie uznanym standardom przemysłowym. Firma NENUTEC nie odpowiada za szkody wynikłe z niewłaściwego stosowania albo użytkowania swoich produktów.

**WAŻNA UWAGA**

Siłowniki z serii NENUTEC NECM...(S) mogą współpracować z różnorodnymi produktami firmy NENUTEC, takimi jak 2-/3- drogowe zawory kulowe z kryzą regulacyjną z serii NVCB..., czy zadajnik NPG-1.

W celu uzyskania informacji o specyficznych wymaganiach oraz doborze materiałów, dotyczących zamierzonego zastosowania, prosimy skontaktować się z przedstawicielem firmy NENUTEC lub producentem.

**WERSJA INDYWIDUALNA**

Na życzenie firma NENUTEC oferuje siłowniki w wersjach indywidualnych, np. z umieszczoną nazwą klienta, o określonej kolorystyce, itp.

W celu uzyskania dokładniejszych informacji prosimy o kontakt z dystrybutorem.

Nenutec Polska

00-213 Warszawa  
ul. Bonifraterska 14  
tel.: +48-(0)-504-050225  
nenutec@nenutec.pl