



SMART CONTROLS

NPRCxxxx(-2) – Przetwornik różnicy ciśnień

INSTRUKCJA MONTAŻU I OBSŁUGI



Wygląd może odbiegać od przedstawionego na ilustracji. Dane techniczne mogą ulec zmianie.

Wyjścia uniwersalne PS1, PS2

Skonfigurowane jako 0...10 V	Impedancja obciążenia $\geq 10 \text{ k}\Omega$, Impedancja wyjściowa $\leq 35 \Omega$
Skonfigurowane jako 4...20 mA	Wyjście jest podłączone do masy sygnału poprzez obciążenie rezystancyjne. Impedancja obciążenia musi wynosić 40...500 Ω

Zakresy pomiarowe różnicy ciśnień

Model	Pa (ustawienie fabr.)	mbar	mm H ₂ O	cale H ₂ O
NPRC12	PS1 0...1250	0...12.5	0...125	0...5
NPRC25	PS1 0...2500	0...25	0...250	0...10
NPRC12S25-2	PS1 0...1250	0...12.5	0...125	0...5
	PS2 0...2500	0...25	0...250	0...10

Uwaga: Przyrostek nazwy oznacza liczbę czujników w urządzeniu. Przyrostek „-2” oznacza dwa czujniki. Brak przyrostka oznacza, że urządzenie jest wyposażone w tylko jeden czujnik.

Litery „S” w nazwie oznacza dzielone/różne zakresy pomiarowe portów PS1 i PS2.

SERIA NPRCxxxx.(-2)

ZASTOSOWANIA I PRZEZNACZENIE

NPRCxxxx(-2) to przetworniki różnicy ciśnień, wyposażone w jeden lub dwa porty oraz jedno lub dwa uniwersalne wyjścia 0...10 V / 4...20 mA (sygnał wyjściowy wybierany przełącznikiem DIP).

DANE TECHNICZNE

Zasilanie	24 V _{AC/DC} $\pm 15 \%$
Kategoria ochronna	IP54
Nominalny pobór mocy	
Tryb 0...10 V	2 VA (wart. skut.) / min. moc transformatora 7,5 VA
Tryb 4...20 mA	2,7 VA (wart. skut.) / min. moc transformatora 9 VA
Łączny błąd pomiaru ciśnienia	$\leq 1 \%$ wartości zakresowej
Stabilność roczna (typowo)	
Modele P1250	$\pm 2 \text{ Pa}$
Modele P2500	$\pm 4 \text{ Pa}$
Modele P7500	$\pm 20 \text{ Pa}$
Tłumienie (ustawiane)	1, 2, 4 oraz 8 s
Zakres temperatur pracy	-25...+50°C
Wilgotność otoczenia (praca)	Maks. 95 % wilg. wzgl. (brak kondensacji)
Zabezpieczenie przed za wysokim napięciem (na każdym zacisku)	Maks. $\pm 18 \text{ V}$ (w odniesieniu do masy)

INSTALOWANIE

- Przetwornik trzeba zamontować poziomo lub pionowo. Powierzchnia montażowa musi być stabilna i wolna od wibracji. Jeżeli urządzenie jest instalowane w wilgotnym środowisku, to trzeba je zamontować pionowo, tak aby głownica kablowa była skierowana do dołu (w celu zapewnienia swobodnego odpływu skroplin).
Podłączając węże ciśnieniowe zachować szczególną ostrożność, ponieważ wewnątrz przyłączy ciśnieniowych jest bardzo delikatne. Ze względu na ryzyko odłączenia cienkich rurek od czujnika, podczas wykonywania połączeń wieko obudowy musi pozostać zamknięte.
- Połączenia elektryczne trzeba wykonać zgodnie ze schematem. W celu zminimalizowania przesłuchu między przewodami sygnałowymi a przewodami zasilania, przewody zasilania trzeba przeprowadzić przez prawy przepust a przewody sygnałowe przez lewy.
- Przełącznikiem DIP ustawić żądany tryb pracy oraz inne parametry.
- Włączyć zasilanie urządzenia.

NPRCxxxx(-2) – Przetwornik różnicy ciśnień

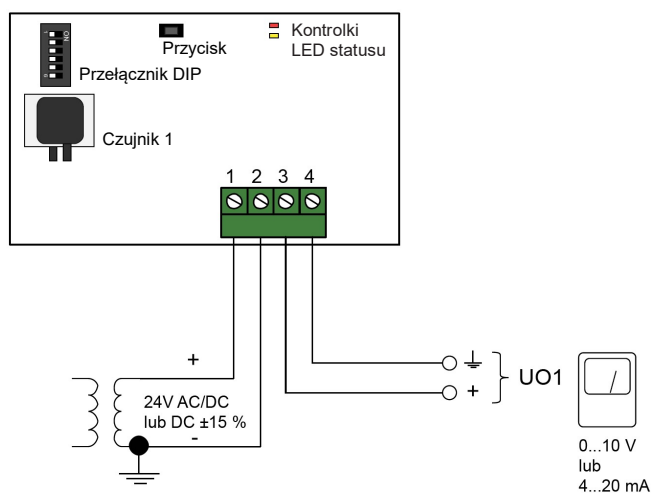
INSTRUKCJA MONTAŻU I OBSŁUGI

OKABLOWANIE

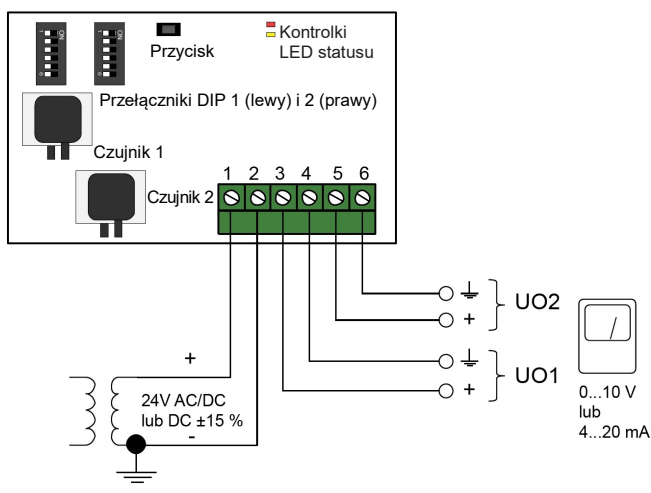
1. G (+)
2. G0 (-)
3. UO1 +
4. UO1 MASA
5. UO2 +
6. UO2 MASA

Zaciski 2, 4 i 6 są połączone galwanicznie (masa/G0).

Modele z dwoma czujnikami: lewy przełącznik DIP służy do konfigurowania czujnika 1, natomiast prawy przełącznik DIP służy do konfigurowania czujnika 2.



Połączenia modeli z jednym czujnikiem



Połączenia modeli z dwoma czujnikami

PRZEŁĄCZNIKI DIP

Przetwornik jest wyposażony w jeden lub dwa przełączniki DIP służące do ustawianiażądanego zakresu ciśnienia, sygnału wyjściowego oraz czasu tłumienia.

Zmiany położenia przełączników DIP są uwzględniane natychmiast. Jeżeli zostaną przywrócone ustawienia fabryczne, to zostanie przywrócona fabryczna kalibracja czujników.

Przełącznik DIP	Parametr	Ustawienia mikroprzełączników	Konfigurowane parametry
1	Sygnał wyjściowy	OFF	0...10 V
		ON	4...20 mA
2, 3 i 4	Zakres ciśnienia	2 = OFF, 3 = OFF, 4 = OFF	Zakres 1
		2 = ON, 3 = OFF, 4 = OFF	Zakres 2
		2 = OFF, 3 = ON, 4 = OFF	Zakres 3
		2 = ON, 3 = ON, 4 = OFF	Zakres 4
		2 = OFF, 3 = OFF, 4 = ON	Zakres 5
		2 = ON, 3 = OFF, 4 = ON	Zakres 6
		2 = OFF, 3 = ON, 4 = ON	Zakres 7
		2 = ON, 3 = ON, 4 = ON	Nie używane w tej wersji.
5 i 6	Czas tłumienia	5 = OFF, 6 = OFF	1 s
		5 = ON, 6 = OFF	2 s
		5 = OFF, 6 = ON	4 s
		5 = ON, 6 = ON	8 s

ZAKRESY CIŚNIEŃ

Przełączniki DIP 2, 3 i 4 służą do wybierania zakresu pomiarowego przetwornika (patrz powyżej). W zależności od modelu (lub modeli) czujnika zainstalowanego w urządzeniu są dostępne następujące zakresy pomiarowe (w Pa):

	Zakres ciśnienia	Czujnik 1250 Pa	Czujnik 2500 Pa
Zakres pomiarowy [Pa]	Zakres 1	0...50	0...100
	Zakres 2	0...100	0...300
	Zakres 3	0...300	0...500
	Zakres 4	0...500	0...1000
	Zakres 5	0...700	0...1500
	Zakres 6	0...1000	0...2000
	Zakres 7	0...1250	0...2500



NPRCxxxx(-2) – Przetwornik różnicy ciśnień

INSTRUKCJA MONTAŻU I OBSŁUGI

PRZYCISK

Krótkie naciśnięcie: Kalibrowanie zera czujników ciśnienia.

Przed zerowaniem, odłączyć węże od portów ciśnieniowych. Przed rozpoczęciem procedury zerowania, odczekać 10 minut aż urządzenie nagrzej się. Zerowanie trwa przeważnie kilka sekund. Gdy trwa zerowanie świeci się żółta kontrolka LED.

Miganie żółtej kontrolki oznacza, że zero zostało prawidłowo skalibrowane. W przeciwnym razie trzeba upewnić się, czy porty ciśnieniowe są otwarte i nie są zatkane. Następnie wyłączyć i włączyć zasilanie urządzenia, po czym spróbować ponownie.

Ponowne niepowodzenie przy kalibrowaniu zera oznacza, że wystąpiła usterka czujnika i trzeba wymienić urządzenie.

Przytrzymanie przycisku (10 s): Przywracanie ustawień fabrycznych.

Podczas przywracania ustawień fabrycznych, kontrolki LED czerwona i żółta migają naprzemiennie. Następnie urządzenie wyłączy się i ponownie włączy.

KONTROLKA LED STATUSU

Podczas włączania, czerwona kontrolka LED świeci się. Gdy układy elektroniczne są gotowe do pracy, kontrolka gaśnie.

Miganie czerwonej kontrolki LED po włączeniu zasilania: Zostały utracone ważne ustawienia systemowe. Urządzenie wymaga ponownego zaprogramowania przez producenta.

Ciągłe świecenie czerwonej kontrolki LED podczas normalnej pracy: Urządzenie jest uszkodzone, trzeba je przekazać do producenta lub zutilizować.

CE

Zgodność z normami kompatybilności elektromagnetycznej

Wyrób spełnia wymagania dyrektywy EMC 2014/30/WE oraz normy produktowej EN60730-1.

RoHS

Wyrób spełnia wymagania Dyrektywy 2011/65/WE w sprawie ograniczenia stosowania niektórych niebezpiecznych substancji w sprzęcie elektrycznym i elektronicznym (RoHS).

Ze względu na stałe doskonalenie naszych produktów, dane techniczne mogą ulec zmianie bez uprzedzenia.

Dystrybutor: Smart Controls S.C.

ul. Żwirki i Wigury 30
84-230 Rumia
+48 578 430 694
+48 58 380 11 70
biuro@smartcontrols.pl
www.SmartControls.pl

Nenutec Polska

00-236 Warszawa
ul. Świętojerska 5/7