

## RH+T-SENS-R

Pomieszczeniowy przetwornik wilgotności względnej i temperatury



Wygląd urządzenia może odbiegać od przedstawionego na ilustracji. Dane techniczne mogą ulec zmianie.

## RH+T-SENS-R

### 1. Wprowadzenie

Niniejszy dokument opisuje funkcjonalność przetwornika wilgotności względnej i temperatury opartego na zintegrowanym czujniku Sensirion SHT31-DIS-B, z interfejsem RS-485 z protokołem MODBUS RTU oraz wyjściem analogowym 0-5V / 0-10V.

#### UWAGI:

- 1) **Przed przystąpieniem uruchomienia urządzenia należy zapoznać się z tekstem niniejszego dokumentu !**
- 2) **Instalacji urządzenia powinien dokonywać wykwalifikowany personel.**

#### 1.1. Funkcje urządzenia

- pomiar wilgotności względnej
- wyjście analogowe 0-5V lub 0-10V (zakres wybierany sprzętowo) proporcjonalne do wilgotności względnej
- 3 diody sygnalizujące stan pracy urządzenia
- interfejs szeregowy RS485 do zdalnego zarządzania urządzeniem (konfiguracja oraz odczyt wartości pomiarowych)
  - protokół MODBUS RTU
  - zintegrowany rezystor terminujący 120Ω
  - komunikacja w trybie HALF DUPLEX
  - sprzętowo / programowo konfigurowalny adres w zakresie 1-247
  - sprzętowo konfigurowalna prędkość transmisji 19200, 9600, 4800, 2400
  - programowo konfigurowalna prędkość transmisji 115200, 57600, 38400, 19200, 9600, 4800, 2400

#### 1.2. Charakterystyka urządzenia

Główną funkcją przetwornika RH&T jest pomiar wilgotności względnej oraz temperatury powietrza za pomocą wbudowanego zintegrowanego czujnika Sensirion SHT31-DIS-B. Wynik pomiarów, a także status braku / błędu czujnika jest przetwarzany przez wbudowany mikroprocesor, a następnie udostępniany w rejestrach protokołu MODBUS RTU na magistrali RS-485. Dodatkowo wynik pomiarów wilgotności względnej jest prezentowany w postaci analogowej na wyjściu napięciowym 0-5V / 0-10V.

## RH+T-SENS-R

### Pomieszczeniowy przetwornik wilgotności względnej i temperatury

#### 2. Dane techniczne

##### 2.1. Parametry ogólne przetwornika

<b>Zasilanie</b>	
• napięciem stałym	20-30V DC (nom. 24V DC)
• napięciem przemiennym	20-28V AC (nom. 24V AC)
<b>Pobór prądu</b>	
• typowy	TBD
• maksymalny	TBD
<b>Sygnalizacja LED</b>	Opis w punkcie 3.5
<b>Złącze sygnałowe</b>	Śrubowe w rastrze 5mm (średnica przewodu ≤ 2.5mm)
<b>Wymiary obudowy</b>	
•	80x80x20mm
• Waga	230g
<b>Środowisko pracy</b>	Bezpyłowe, powietrze, gazy neutralne
<b>Temperatura pracy</b>	0°C ÷ 50°C

##### 2.2. Parametry pomiaru wilgotności

<b>Model czujnika</b>	SHT31-DIS-B
<b>Zakres pomiarowy</b>	0 ÷ 100 %RH
<b>Rozdzielczość</b>	14.5 bitów (0.01% RH)
<b>Dokładność pomiaru (dla T=25°C)</b>	
- w zakresie 0 ÷ 90 %RH	± 2%RH
- w pozostałym zakresie	± 3%RH
<b>Histereza</b>	± 0.8%RH
<b>Częstotliwość próbkowania</b>	1 Hz
<b>Czas odpowiedzi <sup>1)</sup></b>	8 sek

<sup>1)</sup> Warunkiem uzyskania podanych czasów odpowiedzi jest przepływ powietrza >1m/s; podany czas odpowiedzi jest równy jednej stałej czasowej odpowiadającej 63% wartości ustalonej

##### 2.3. Parametry pomiaru temperatury

<b>Model czujnika</b>	SHT31-DIS-B
<b>Zakres pomiarowy</b>	0°C ÷ 90°C
<b>Rozdzielczość</b>	14.5 bitów (0.01°C)
<b>Dokładność pomiaru (w całym zakresie pomiarowym)</b>	± 0.25°C
<b>Częstotliwość próbkowania</b>	1 Hz

## RH+T-SENS-R

### Pomieszczeniowy przetwornik wilgotności względnej i temperatury

Czas odpowiedzi <sup>1)</sup>

2 sek

<sup>1)</sup> Warunkiem uzyskania podanych czasów odpowiedzi jest przepływ powietrza >1m/s; podany czas odpowiedzi jest równy jednej stałej czasowej odpowiadającej 63% wartości ustalonej

#### 2.4. Parametry wyjścia analogowego

Typ wyjścia	napięciowe
Zakres wyjściowy	0-5V lub 0-10V
Rozdzielczość	11.5 bitów
• w [mV] dla zakresu 0-10V	3.2mV
• w [mV] dla zakresu 0-5V	1.6mV
Obciążalność	$R_L > 1k \Omega$
Okres odświeżania	1 sek

#### 2.5. Parametry interfejsu szeregowego

Interfejs komunikacyjny	RS-485
Protokół komunikacyjny	MODBUS RTU
Rodzaj transmisji	HALF DUPLEX
Prędkość transmisji	2400 / 4800 / 9600 / 19200 / 38400 / 57600 / 115200 Baud/sek
Zintegrowany rezystor terminujący magistralę RS-485	120 $\Omega$

### 3. Instalacja

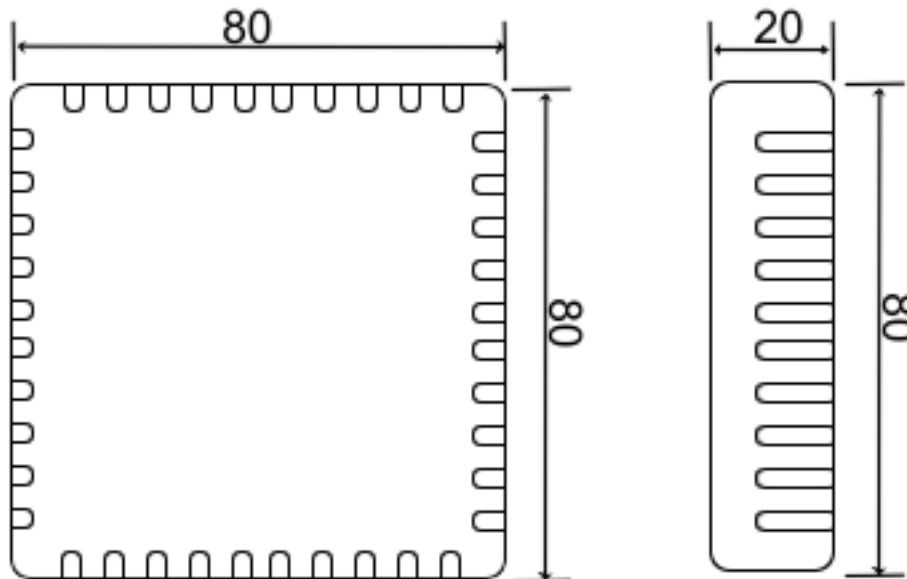
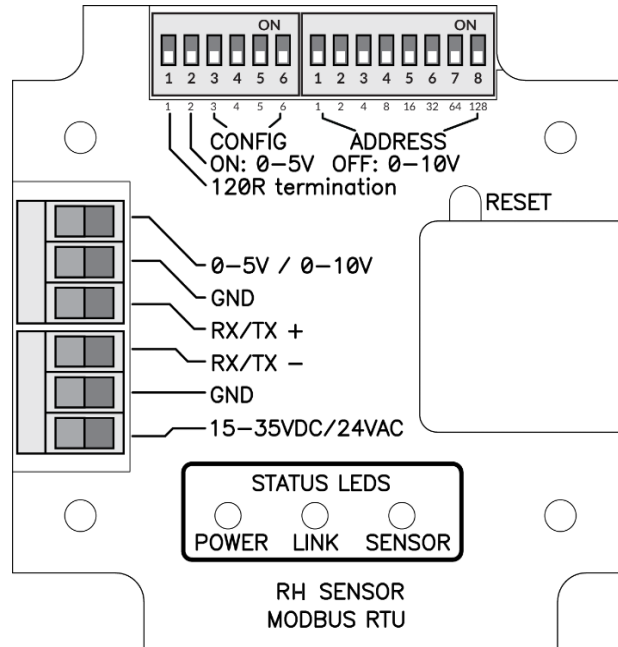
#### 3.1. Bezpieczeństwo

- Instalacji urządzenia powinien dokonywać wykwalifikowany personel !
- Wszystkie podłączenia należy wykonać zgodnie ze schematami elektrycznymi przedstawionymi w niniejszej specyfikacji !
- Przed przystąpieniem do uruchomienia należy sprawdzić wszystkie podłączenia elektryczne !

## RH+T-SENS-R

### Pomieszczeniowy przetwornik wilgotności względnej i temperatury

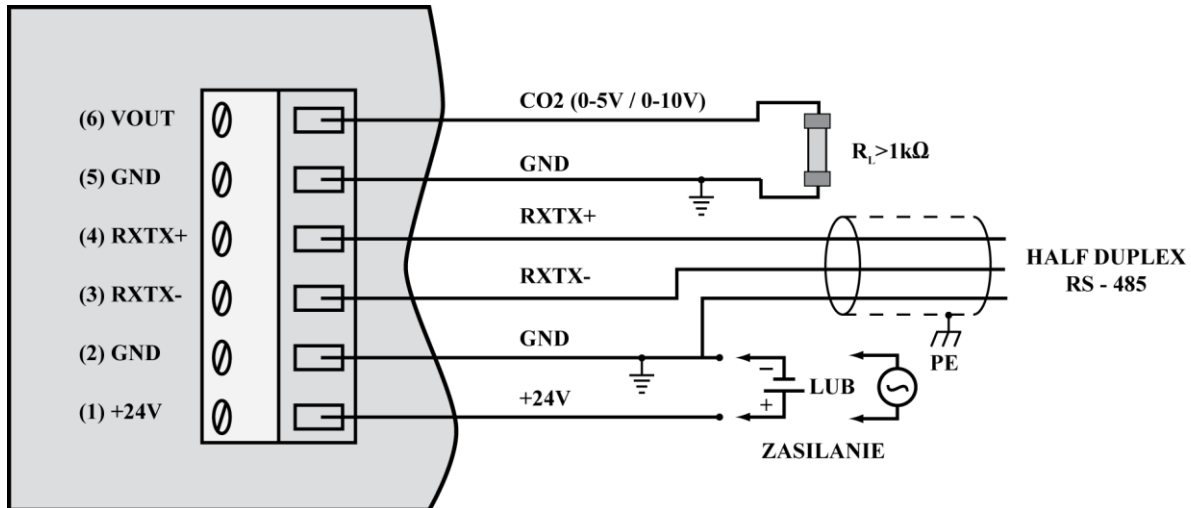
#### 3.2. Konstrukcja urządzenia



## RH+T-SENS-R

### Pomieszczeniowy przetwornik wilgotności względnej i temperatury

#### 3.3. Opis wyprowadzeń



Uwagi:

1. Sygnały RXTX+ oraz RXTX- należy podłączyć odpowiednio do linii A oraz B szyny MODBUS
2. Wyjście analogowe zwraca następujące wartości napięcia:

$$V_{out} = \frac{ZAKRES_{NAPIĘCIA}}{100\%} \cdot Wilgotnośćwzględna$$

natomiast wartość stężenia na podstawie wartości napięcia można wyznaczyć ze wzoru:

$$Wilgotnośćwzględna = \frac{100\%}{ZAKRES_{NAPIĘCIA}} \cdot V_{out}$$

gdzie:

$ZAKRES_{NAPIĘCIA}$  = 5V lub 10V (0-5V lub 0-10V ustawione na przełączniku nr 2 DIPSWITCHA konfiguracji – patrz pkt 3.4)

Poniższa tabela pokazuje przykładowe wartości:

Wilgotność względna [%]	Zakres napięcia=5V	Zakres napięcia=10V
0	0.0V	0.0V
25	1.0V	2.0V
50	2.5V	5.0V
75	3.75V	7.5V
100	5.0V	10.0V

## RH+T-SENS-R

### Pomieszczeniowy przetwornik wilgotności względnej i temperatury

#### 3.4. Konfiguracja magistrali MODBUS, portu szeregowego oraz wyjścia analogowego



Znaczenie kolejnych przełączników DIPSWITCHA lewego jest następujące (wartości domyślne zaznaczono pogrubieniem):

1	2	3	4	5	6	Efekt
ON						Włączenie rezystora terminującego 120R
<b>OFF</b>						<b>Wyłączenie rezystora terminującego 120R</b>
	ON					Zakres wyjścia analogowego 0-5V
	<b>OFF</b>					<b>Zakres wyjścia analogowego 0-10V</b>
		ON	ON			Użyj BAUDRATE oraz PAR z konfiguracji softwarowej
		ON	OFF			PAR - kontrola parzystości (1 bit STOP)
		OFF	ON			PAR - brak kontroli parzystości (2 bity STOP)
		<b>OFF</b>	<b>OFF</b>			<b>PAR - brak kontroli parzystości (1 bit STOP)</b>
				ON	ON	BAUDRATE=2400
				ON	OFF	BAUDRATE=4800
				OFF	ON	BAUDRATE=9600
				<b>OFF</b>	<b>OFF</b>	<b>BAUDRATE=19200</b>

Adres urządzenia na magistrali MODBUS ustawia się na prawym DIPSWITCHU:

1	2	3	4	5	6	7	8	Efekt
ON								<b>Adres = adres + 1</b>
	ON							<b>Adres = adres + 2</b>
		ON						<b>Adres = adres + 4</b>
			ON					<b>Adres = adres + 8</b>
				ON				<b>Adres = adres + 16</b>
					ON			<b>Adres = adres + 32</b>
						ON		<b>Adres = adres + 64</b>
							ON	<b>Adres = adres + 128</b>

**Uwaga:** konfiguracja z DIPSWITCHÓW jest czytana jednorazowo po restarcie urządzenia (po włączeniu zasilania lub naciśnięciu przycisku RESET). Dlatego jeśli zmiana ustawień na DIPSWITCHACH następuje podczas pracy urządzenia, to po zmianie ustawień należy zrestartować urządzenie przez naciśnięcie przycisku RESET lub chwilowe odłączenie zasilania.

## RH+T-SENS-R

### Pomieszczeniowy przetwornik wilgotności względnej i temperatury

#### 3.5. Sygnalizacja LED

##### 3.5.1. LED POWER

Lp	Opis	Kolor / sposób świecenia
1	Zasilanie obecne	Czerwony – mrużanie 1000ms / 1000ms

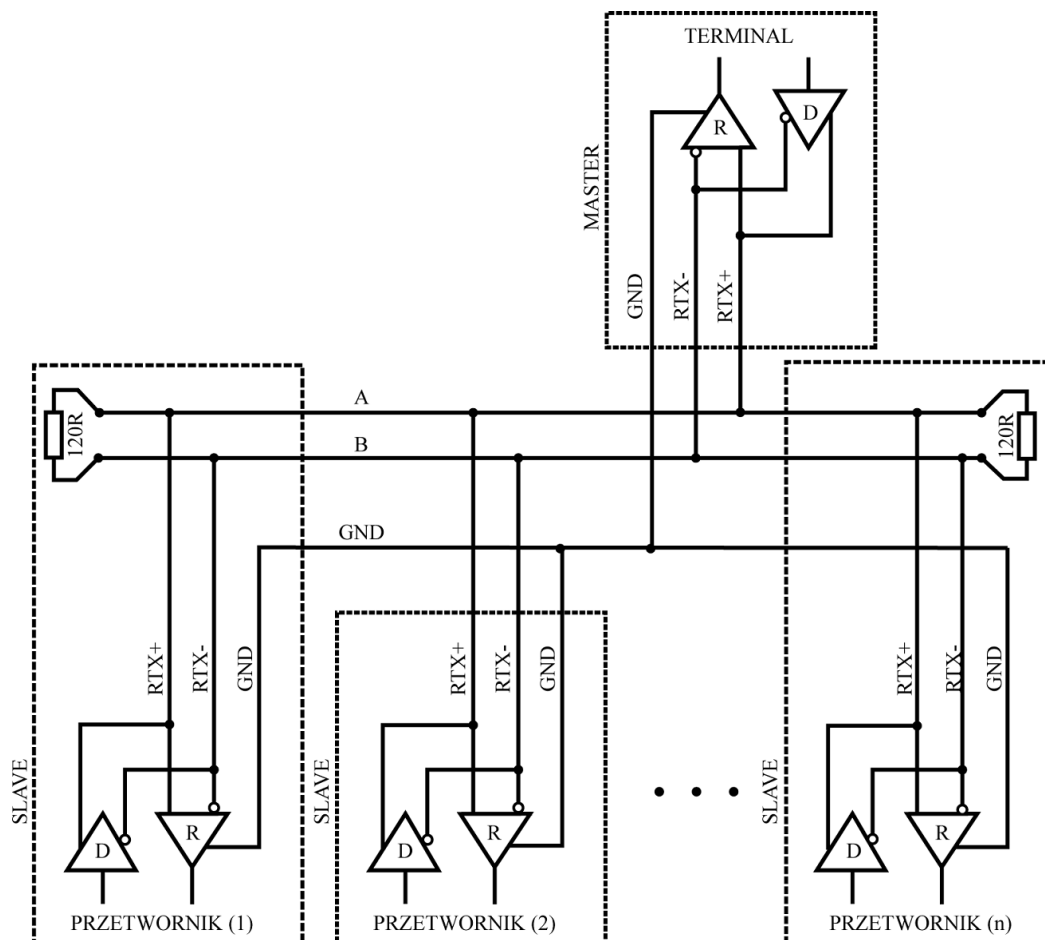
##### 3.5.2. LED LINK

Lp	Opis	Kolor / sposób świecenia
1	Transmisja na magistrali	Zielony – świecenie / mrużanie nieregularne
2	Brak transmisji	LED zgaszony

##### 3.5.3. LED SENSOR

Lp	Opis	Kolor / sposób świecenia
1	0 – 19.9 %RH	Żółty – świecenie ciągłe
2	20 – 79.9 %RH	Zielony – świecenie ciągłe
3	80 – 100 %RH	Czerwony – świecenie ciągłe
4	Brak czujnika lub inny błąd	Czerwony – mrużanie 100ms / 600ms

#### 3.6. Zalecenia dotyczące instalacji



## RH+T-SENS-R

### Pomieszczeniowy przetwornik wilgotności względnej i temperatury

Zaleca się, aby urządzenia na magistrali MODBUS (RS485) były połączone w konfiguracji łańcuchowej, przy czym na obu końcach łańcucha (w okolicy skrajnych urządzeń) pomiędzy liniami A i B magistrali należy umieścić rezystory terminujące o wartości 120R. Rezystor ten został zintegrowany w urządzeniu RH&T-SENS-D-MODBRTU i można go włączyć poprzez załączenie przełącznika nr 1 na DIPSWITCHU konfiguracyjnym (patrz pkt 3.4).

Ponadto w przypadku pracy w otoczeniu dużych zakłóceń należy zastosować przewody ekranowane, a ekran należy podłączyć do najbliższego punktu PE od strony zasilacza.

## 4. Protokół MODBUS

### 4.1. Mapa rejestrów

Nr rejestru	R/W	Nazwa	Wartości	Uwagi
0x0000	R	RH_REG	0 ÷ 1000	Wilgotność względna (1=0.1%; 1000=100%)
0x0001	R	TEMP_REG	-4000 ÷ 12380	Temperatura [°C] (1=0.01°C) ze znakiem
0x0002	R	TEST_VAL_REG	1000 (0x3E8)	Wartość testowa – do weryfikacji poprawności odczytu rejestrów
0x0003	RW	PASS_REG	1234 (0x04D2)	rejestr hasła
0x0004	RW	COMMAND_REG	1 / 2 / 3 / 4 / 5 / 6	rejestr polecenia
0x0005	RW	PARAM_REG	Patrz tabela poleceń	rejestr parametru
0x0006	R	--	0	zarezerwowane
0x0007	R	--	0	zarezerwowane
0x0008	R	--	0	zarezerwowane
0x0009	R	--	0	zarezerwowane
0x000A	R	STATUS_REG	0 / 1 / 2	Rejestr statusowy (0: NO SENSOR; 1: SENSOR OK, 2: ERROR)
0x000B	R	DEV_ID_REG	0xC100	Identyfikacja urządzenia
0x000C	R	SOFT_VER_REG	0 – 0x9999	Wersja oprogramowania (np. 0x3210 oznacza software 3.21a)

### Tabela poleceń:

Nr polecenia	Funkcja	Parametry
1	Ustaw adres urządzenia	1-247 (1-wartość domyślna)
2	Ustaw prędkość transmisji	24 – 2400 b/s 48 – 4800 b/s 96 – 9600 b/s 192 – 19200 b/s (wartość domyślna) 384 – 38400 b/s 576 – 57600 b/s 1152 – 115200 b/s
3	Ustaw bity parzystości	0 – NO PARITY, brak bitu parzystości (wartość domyślna) 1 – EVEN PARITY, bit parzystości 2 – ODD PARITY, bit nieparzystości
4	Ustaw bity stopu	1 – 1x STOP, 1 bit stopu (wartość domyślna) 2 – 2x STOP, 2 bity stopu
6	Reset urządzenia	1 – programowy reset procesora urządzenia 2 – programowy reset modułu sensora

### Uwagi:

- odczyt rejestrów z adresów niewymienionych w tej tabelce spowoduje wyjątek 0x02
- podanie błędnej lub spoza zakresu wartości parametru, skutkuje wpisaniem do rejestru poleceń wartości 0xEEEE





**Smart Controls S.C.**  
ul. Żwirki i Wigury 30  
84-230 Rumia  
biuro@smartcontrols.pl  
(58) 380 11 70

## **RH+T-SENS-R**

### **Pomieszczeniowy przetwornik wilgotności względnej i temperatury**

---

- konfigurowanie urządzenia polega na jednoczesnym zapisie za pomocą funkcji 0x10 trzech rejestrów naraz: hasła / polecenia / parametru odpowiednimi wartościami – zgodnie z tabelą poleceń, lub wpisami pojedynczymi (funkcją 0x06 lub 0x10) z których ostatni zapis (prawidłowego) hasła powoduje wykonanie polecenia
- w czasie pojedynczego zapisu hasła (zarówno funkcją 0x06 jak i 0x10) w przypadku zgodności hasła, sprawdzana jest poprawność informacji w rejestrach polecenia i parametru i w razie poprawności wykonywane jest polecenie.

## RH+T-SENS-R

### Pomieszczeniowy przetwornik wilgotności względnej i temperatury

#### 4.1.1. DEV\_ID\_REG (addr=11=0x000B) – read only

Nr bitu	15	14	13	12	11	10	9	8	7	6	5	4	3	2	1	0
nazwa	DEV[4..0]				HV[1..0]			OPTIONS[4..0]				0	0	T[1..0]		

Ten rejestr przechowuje identyfikator urządzenia. Znaczenie bitów:

DEV[4..0] = b11000 – stała wartość oznaczająca „sensory parametrów powietrza”

HV[1..0] – wartości 0..3 – wersja hardware

OPTIONS[4..0] – wartości 0..31 – rodzaj urządzenia

b01000 – miernik RH&T z sensorem SHT31-DIS-B

T[1..0] – wartości 0..3 – typ

0 – typ kanałowy (duct)

1 – typ pomieszczeniowy (room)

2, 3 - zarezerwowane

Sensor pomieszczeniowy RH&T w wersji podstawowej hardware zwraca wartość b1100000010000000=0xC080.

#### 4.1.2. SOFT\_VER\_REG (addr=12=0x000C) – read only

Nr bitu	15	14	13	12	11	10	9	8	7	6	5	4	3	2	1	0
nazwa	N[3..0]				A[3..0]			B[3..0]			REV[3..0]					

Software jest przedstawiany jako 4 znakowy łańcuch znaków: N.ABrev  
gdzie

N, A, B są cyframi z zakresu 0..9

rev (o wartościach 0..9) jest literą z zakresu 'a'..'j'.

Przykłady:

0x0000 reprezentuje wersję software: 0.00a; 0x4321 → 4.32b ; 0x2345 → 2.34f

## 4.2. Funkcje protokołu

KOD	Nazwa
0x03 (dec 3)	Odczyt N x 16-bitowych rejestrów
0x06 (dec 6)	Zapis pojedynczych 16-bitowych rejestrów
0x10 (dec 16)	Zapis N x 16-bitowych rejestrów

#### 4.2.1. Odczyt zawartości grupy rejestrów wyjściowych (0x03)

##### Format komendy:

Opis	Rozmiar [B]	Wartości	Uwagi
Adres	1	1 – 247	
Kod funkcji	1	<b>0x03</b>	
Adres bloku danych	2	0x0000 – 0xFFFF	
Liczba rejestrów (N)	2	1 – 125	
Suma kontrolna CRC	2	0x0000 – 0xFFFF	Patrz pkt 4.4

##### Format odpowiedzi:

Opis	Rozmiar [B]	Wartości	Uwagi
Adres	1	1 – 247	
Kod funkcji	1	<b>0x03</b>	
Licznik bajtów	1	2 * N	
Wartości rejestrów	2 * N	Wg mapy rejestrów	
Suma kontrolna CRC	2	0x0000 – 0xFFFF	Patrz pkt 4.4

##### Format błędu:

Opis	Rozmiar [B]	Wartości	Uwagi
------	-------------	----------	-------

## RH+T-SENS-R

### Pomieszczeniowy przetwornik wilgotności względnej i temperatury

Adres	1	1 – 247	
Kod funkcji	1	<b>0x83</b>	
Kod błędu	1	1 – 4	Patrz pkt 4.2.4
Suma kontrolna CRC	2	0x0000 – 0xFFFF	Patrz pkt 4.4

#### 4.2.2. Zapis pojedynczych 16-bitowych rejestrów (0x06)

##### Format komendy:

Opis	Rozmiar [B]	Wartości	Uwagi
Adres	1	1 – 247	
Kod funkcji	1	<b>0x06</b>	
Adres rejestru	2	0x0000 – 0xFFFF	
Wartość do zapisania	2	0x0000 – 0xFFFF	
Suma kontrolna CRC	2	0x0000 – 0xFFFF	Patrz pkt 4.4

##### Format odpowiedzi:

Opis	Rozmiar [B]	Wartości	Uwagi
Adres	1	1 – 247	
Kod funkcji	1	<b>0x06</b>	
Adres rejestru	2	0x0000 – 0xFFFF	
Wartość do zapisania	2	0x0000 – 0xFFFF	
Suma kontrolna CRC	2	0x0000 – 0xFFFF	Patrz pkt 4.4

##### Format błędu:

Opis	Rozmiar [B]	Wartości	Uwagi
Adres	1	1 – 247	
Kod funkcji	1	<b>0x86</b>	
Kod błędu	1	1 – 4	Patrz pkt 4.2.4
Suma kontrolna CRC	2	0x0000 – 0xFFFF	Patrz pkt 4.4

#### 4.2.3. Zapis do grupy rejestrów wyjściowych (0x10)

##### Format komendy:

Opis	Rozmiar [B]	Wartości	Uwagi
Adres	1	1 – 247	
Kod funkcji	1	<b>0x10</b>	
Adres bloku danych	2	0x0000 – 0xFFFF	
Liczba rejestrów (N)	2	1 – 123	
Licznik bajtów	1	2 * N	
Wartości do zapisania	2 * N	0x0000 – 0xFFFF	
Suma kontrolna CRC	2	0x0000 – 0xFFFF	Patrz pkt 4.4

##### Format odpowiedzi:

Opis	Rozmiar [B]	Wartości	Uwagi
Adres	1	1 – 247	
Kod funkcji	1	<b>0x10</b>	
Adres bloku danych	2	0x0000 – 0xFFFF	
Liczba rejestrów (N)	2	1 – 123	
Suma kontrolna CRC	2	0x0000 – 0xFFFF	Patrz pkt 4.4

##### Format błędu:

Opis	Rozmiar [B]	Wartości	Uwagi
Adres	1	1 – 247	

## RH+T-SENS-R

### Pomieszczeniowy przetwornik wilgotności względnej i temperatury

Kod funkcji	1	0x90	
Kod błędu	1	1 – 4	Patrz pkt 4.2.4
Suma kontrolna CRC	2	0x0000 – 0xFFFF	Patrz pkt 4.4

#### 4.2.4. Opis błędów

KOD	Nazwa
0x01	Niedozwolona funkcja
0x02	Niedozwolony zakres / adres danych
0x03	Niedozwolona wartość danej
0x04	Błąd urządzenia SLAVE

#### 4.3. Format danych

##### 4.3.1. Format znaku / bajtu

Poniższy rysunek przedstawia format bajtu przesyłanego w protokole MODBUS RTU. Każdy transmitowany znak ma 10 lub 11 bitów i wysyłane są w kolejności od najmłodszego do najstarszego.

##### Z kontrolą parzystości / nieparzystości:

START	1	2	3	4	5	6	7	8	PAR	STOP
-------	---	---	---	---	---	---	---	---	-----	------

##### Bez kontroli parzystości (1 lub 2 bity stopu):

START	1	2	3	4	5	6	7	8	STOP	(STOP)
-------	---	---	---	---	---	---	---	---	------	--------

##### 4.3.2. Kolejność bajtów w polach danych 16-bitowych w ramce transmisyjnej

Poniższy rysunek przedstawia kolejność bajtów w polach danych 16-bitowych. W przypadku pól danych 16-bitowych właściwa kolejność bajtów jest taka, że najpierw jest transmitowany starszy bajt, potem młodszy bajt (HI→LO - BIG ENDIAN), natomiast w przypadku pola CRC najpierw jest transmitowany młodszy bajt, potem starszy bajt (LO→ HI - LITTLE ENDIAN)

DANE						SUMA KONTROLNA		
REG-0 (16bit)		REG-1 (16 bit)		...	REG-N (16bit)		CRC (16bit)	
HI	LO	HI	LO		HI	LO	LO	HI

## RH+T-SENS-R

### Pomieszczeniowy przetwornik wilgotności względnej i temperatury

#### 4.4. Suma kontrolna CRC

WORD CRC16 (const BYTE \*nData, WORD wLength)

```
{
static const WORD wCRCTable[] = {
0x0000, 0xC0C1, 0xC181, 0x0140, 0xC301, 0x03C0, 0x0280, 0xC241, 0xC601, 0x06C0, 0x0780, 0xC741, 0x0500, 0xC5C1, 0xC481, 0x0440, 0xCC01,
0x0CC0, 0x0D80, 0xCD41, 0x0F00, 0xCFC1, 0xCE81, 0x0E40, 0x0A00, 0xCAC1, 0xCB81, 0x0B40, 0xC901, 0x09C0, 0x0880, 0xC841, 0xD801, 0x18C0,
0x1980, 0xD941, 0x1B00, 0xDBC1, 0xDA81, 0x1A40, 0x1E00, 0xDEC1, 0xDF81, 0x1F40, 0xDD01, 0x1DC0, 0x1C80, 0xDC41, 0x1400, 0xD4C1, 0xD581,
0x1540, 0xD701, 0x17C0, 0x1680, 0xD641, 0xD201, 0x12C0, 0x1380, 0xD341, 0x1100, 0xD1C1, 0xD081, 0x1040, 0xF001, 0x30C0, 0x3180, 0xF141,
0x3300, 0xF3C1, 0xF281, 0x3240, 0x3600, 0xF6C1, 0xF781, 0x3740, 0xF501, 0x35C0, 0x3480, 0xF441, 0x3C00, 0xFCC1, 0xFD81, 0x3D40, 0xFF01,
0x3FC0, 0x3E80, 0xFE41, 0xFA01, 0x3AC0, 0x3B80, 0xFB41, 0x3900, 0xF9C1, 0xF881, 0x3840, 0x2800, 0xE8C1, 0xE981, 0x2940, 0xEB01, 0x2BC0,
0x2A80, 0xEA41, 0xEE01, 0x2EC0, 0x2F80, 0xEF41, 0x2D00, 0xEDC1, 0xEC81, 0x2C40, 0xE401, 0x24C0, 0x2580, 0xE541, 0x2700, 0xE7C1, 0xE681,
0x2640, 0x2200, 0xE2C1, 0xE381, 0x2340, 0xE101, 0x21C0, 0x2080, 0xE041, 0xA001, 0x60C0, 0x6180, 0xA141, 0x6300, 0xA3C1, 0xA281, 0x6240,
0x6600, 0xA6C1, 0xA781, 0x6740, 0xA501, 0x65C0, 0x6480, 0xA441, 0x6C00, 0xACC1, 0xAD81, 0x6D40, 0xAF01, 0x6FC0, 0x6E80, 0xAE41, 0xAA01,
0x6AC0, 0x6B80, 0xAB41, 0x6900, 0xA9C1, 0xA881, 0x6840, 0x7800, 0xB8C1, 0xB981, 0x7940, 0xBB01, 0x7BC0, 0x7A80, 0xBA41, 0xBE01, 0x7EC0,
0x7F80, 0xBF41, 0x7D00, 0xBDC1, 0xBC81, 0x7C40, 0xB401, 0x74C0, 0x7580, 0xB541, 0x7700, 0xB7C1, 0xB681, 0x7640, 0x7200, 0xB2C1, 0xB381,
0x7340, 0xB101, 0x71C0, 0x7080, 0xB041, 0x5000, 0x90C1, 0x9181, 0x5140, 0x9301, 0x53C0, 0x5280, 0x9241, 0x9601, 0x56C0, 0x5780, 0x9741, 0x5500,
0x95C1, 0x9481, 0x5440, 0x9C01, 0x5CC0, 0x5D80, 0x9D41, 0x5F00, 0x9FC1, 0x9E81, 0x5E40, 0x5A00, 0x9AC1, 0x9B81, 0x5B40, 0x9901, 0x59C0,
0x5880, 0x9841, 0x8801, 0x48C0, 0x4980, 0x8941, 0x4B00, 0x8BC1, 0x8A81, 0x4A40, 0x4E00, 0x8EC1, 0x8F81, 0x4F40, 0x8D01, 0x4DC0, 0x4C80,
0x8C41, 0x4400, 0x84C1, 0x8581, 0x4540, 0x8701, 0x47C0, 0x4680, 0x8641, 0x8201, 0x42C0, 0x4380, 0x8341, 0x4100, 0x81C1, 0x8081, 0x4040};
}
```

BYTE nTemp;

WORD wCRCWord = 0xFFFF;

```
while (wLength--)
{
nTemp = *nData++ ^ wCRCWord;
wCRCWord >>= 8;
wCRCWord ^= wCRCTable[nTemp];
}
return wCRCWord;
}
```

#### WAŻNE INFORMACJE

Urządzenie zawiera podzespoły elektryczne i elektroniczne. Dlatego nie wolno wyrzucać go wraz z odpadami domowymi. Zużyte/uszkodzone urządzenia trzeba przekazać do utylizacji zgodnie z obowiązującymi przepisami.

24  $V_{AC/DC}$ : Podłączać poprzez transformator bezpieczeństwa.

230  $V_{AC}$ : W celu odłączenia zasilania sieciowego, instalacja musi zawierać element rozłączający przewód fazowy (odstęp styków minimum 3 mm).

W celu uzyskania informacji o specyficznych wymaganiach oraz doborze materiałów, dotyczących zamierzonego zastosowania, prosimy skontaktować się z przedstawicielem.

Cała zawartość niniejszej karty katalogowej jest chroniona prawem autorskim. Wszelkie prawa zastrzeżone ©.

Powyższe dane techniczne są nominalne i odpowiadają powszechnie uznanym standardom przemysłowym. Firma Smart Controls nie odpowiada za szkody wynikłe z niewłaściwego stosowania albo użytkowania swoich produktów.



#### WERSJA INDYWIDUALNA

Na życzenie firma oferuje urządzenia w wersjach indywidualnych, np. z umieszczoną nazwą klienta, o określonej kolorystyce, itp.

W celu uzyskania dokładniejszych informacji prosimy o kontakt z dystrybutorem.

Smart Controls S.C.

84-230 Rumia  
ul. Żwirki i Wigury 30  
tel.: +48-(0)-578430694  
biuro@smartcontrols.pl