

## VFZ – Zawory grzybkowe

Skok 5,5 mm



Wygląd urządzenia może odbiegać od przedstawionego na ilustracji. Dane techniczne mogą ulec zmianie.

## SERIA VFZ

### ZASTOSOWANIA I PRZEZNACZENIE

Zawory VFZ są przeznaczone do regulowania przepływu cieczy w instalacjach grzewczych, wentylacyjnych i klimatyzacyjnych, użytkowanych w obiektach mieszkalnych lub przemysłowych. Zawory są wyposażone w przyłącze z gwintem wewnętrznym oraz są dostępne w wersjach 2- i 3-drogowej. Zawory 3-drogowe są przeznaczone do pracy w układzie mieszającym. Przy zmniejszeniu maksymalnego ciśnienia różnicowego o 50% mogą być też używane jako zawory rozdzielające. Obejścia nie można używać jako portu regulacji. Do przestawiania zaworów VFZ stosuje się siłowniki elektryczne z serii SE4.

### ZASADA DZIAŁANIA

Wrzeczono wysunięte: zamknięta ścieżka bezpośrednia A - AB  
(w zaworze 3-drogowym otwarta ścieżka B - AB)

Wrzeczono wsunięte: otwarta ścieżka bezpośrednia A - AB  
(w zaworze 3-drogowym zamknięta ścieżka B - AB)

	PRZYŁĄCZE	kvs [m <sup>3</sup> /h]	MAKS. RÓŻNICA CIŚNIEŃ (*) [bar]
<b>3-drogowy</b>			
VFZ310	G 1/2	0,25	2,5 (10,0)
VFZ311	G 1/2	0,4	2,5 (10,0)
VFZ312	G 1/2	0,63	2,5 (10,0)
VFZ313	G 1/2	1,0	2,5 (10,0)
VFZ314	G 1/2	1,6	2,5 (10,0)
VFZ315	G 1/2	2,5	2,5 (10,0)
VFZ316	G 1/2	4,0	2,5 (10,0)
VFZ318	G 3/4	4,0	2,0 (5,0)
VFZ320	G 3/4	6,3	2,0 (5,0)
VFZ325	G 1	10,0	2,0 (2,5)
VFZ326	G 1	16,0	2,0 (2,5)
VFZ332	G 1 1/4	16,0	2,0 (2,5)
VFZ340	G 1 1/2	25,0	2,0 (2,0)

(\*) Wartości w nawiasach oznaczają maks. ciśnienie różnicowe, przy którym zawór jest całkowicie zamknięty a siłownik może skutecznie otwierać lub zamykać zawór. Wartości poza nawiasami oznaczają sugerowany maks. spadek ciśnienia (przy całkowicie otwartym zaworze).

### DANE TECHNICZNE

Ciśnienie nominalne:	PN16 (ISO7268/EN1333)
Przyłącza:	gwint gazowy wewnętrzny
Korpus zaworu:	żeliwo G25
Grzyb zaworu:	mosiądz OT58
Uszczelka grzyba zaworu:	Pierścień samouszczelniający (o-ring) FKM
Wrzeczono:	stal nierdzewna AISI304
Uszczelnienie wrzeciona:	Pierścień samouszczelniający (o-ring) FKM
Nakrętka uszczelnienia wrzeciona:	mosiądz OT58
Sprężyna:	stal nierdzewna AISI304
Skok:	5,5 mm

Charakterystyka przepływu	liniowa
Szczelność:	całkowicie szczelna ścieżka bezpośrednia A - AB
	ścieżka obejścia B-AB 0,2% wartości k <sub>vs</sub>
Przełożenie nastawy:	50:1
Temperatura cieczy:	-10...+120 °C
Rodzaj cieczy:	woda, woda z dodatkiem maks. 50% glikolu
Wymiary / masa:	patrz tabela

## VFZ – Zawory grzybkowe

Skok 5,5 mm

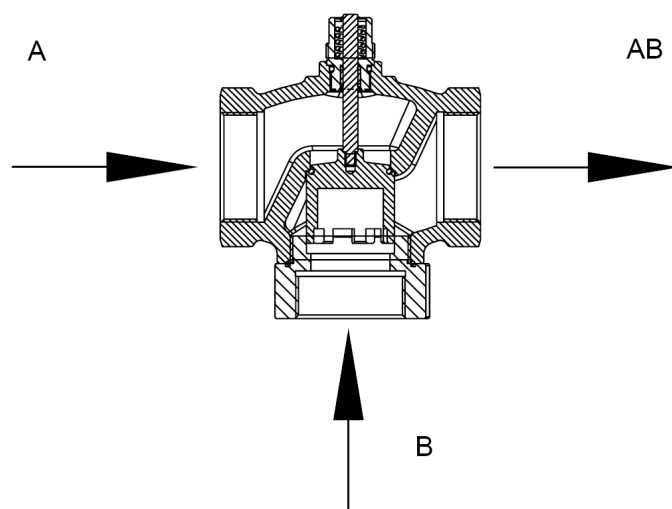
### INSTALOWANIE

#### Połączenia rurowe

Kierunek przepływu cieczy musi być zgodny z oznaczeniami umieszczonymi na korpusie zaworu (patrz rysunki).

Port AB jest zawsze portem wylotowym. W zaworze 2-drogowym portem wlotowym jest port A, natomiast w zaworze 3-drogowym portami wlotowymi są porty A i B.

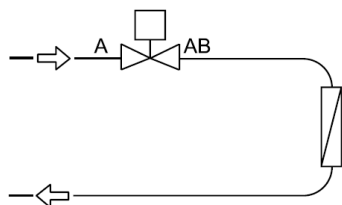
Zawór 3-drogowy



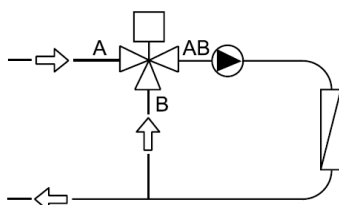
### MONTAŻ ZAWORU

Przed zamontowaniem zaworu upewnić się, czy rury są czyste i wolne od opiłków, itp. Oś podłączanej rury musi pokrywać się z osią przyłącza zaworu. Ponadto, rury nie mogą być narażone na działanie wibracji. Zespół zawór/siłownik można montować pionowo lub poziomo, natomiast nie może być montowany w pozycji odwróconej (siłownik pod zaworem). Wokół zaworu/siłownika zapewnić wolną przestrzeń pozwalającą na łatwe odłączenie siłownika od korpusu zaworu w celach serwisowych.

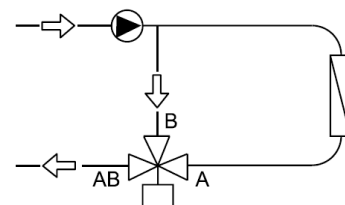
Zaworu nie wolno stosować w atmosferze wybuchowej ani przy temperaturach i wilgotności spoza zakresu zamieszczonego w danych technicznych. Zawór nie może być narażony na działanie strumienia wody lub pary, ani kapiących cieczy. Zawór 3-drogowy jest przeznaczony do pracy w układzie mieszającym (2 wloty, 1 wylot, patrz Rys. 2). Jeżeli zawór ma pracować w układzie rozdzielającym (1 wlot, 2 wykoty, patrz Rys. 3), to maks. ciśnienie różnicowe zamieszczone w danych technicznych trzeba zmniejszyć o 50%.



Rys. 1  
Zawór 2-drogowy



Rys. 2  
Zawór 3-drogowy w układzie mieszającym

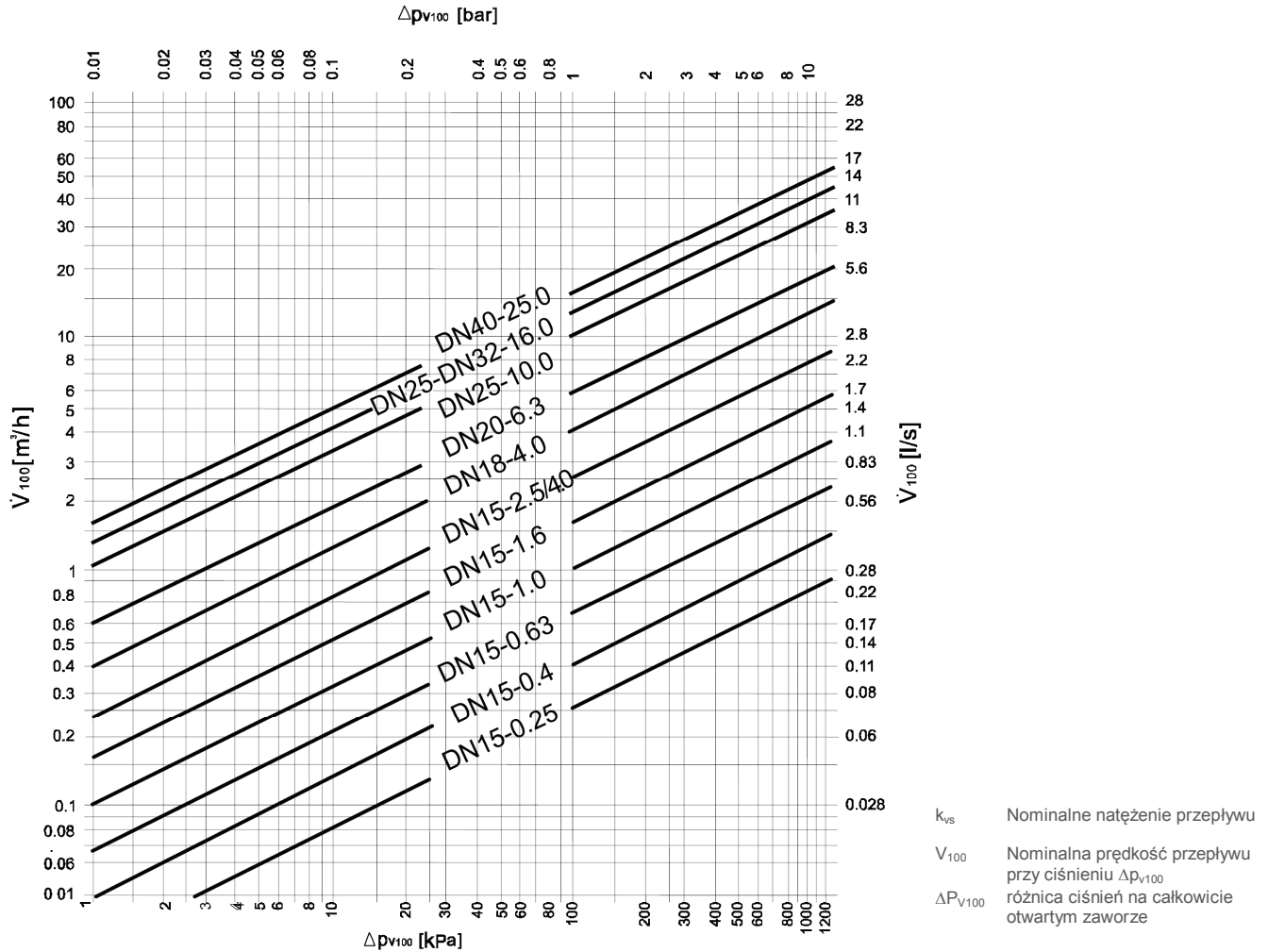


Rys. 3  
Zawór 3-drogowy w układzie rozdzielającym

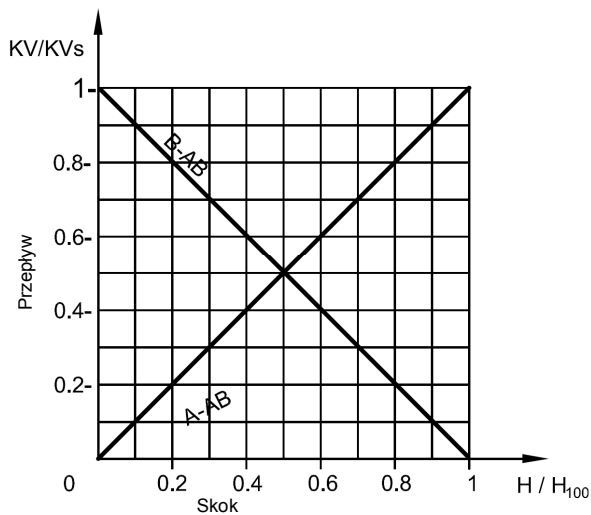
## VFZ – Zawory grzybkowe

Skok 5,5 mm

WYKRES SPADKU CIŚNIENIA



### CHARAKTERYSTYKA PRZEPIŃNI



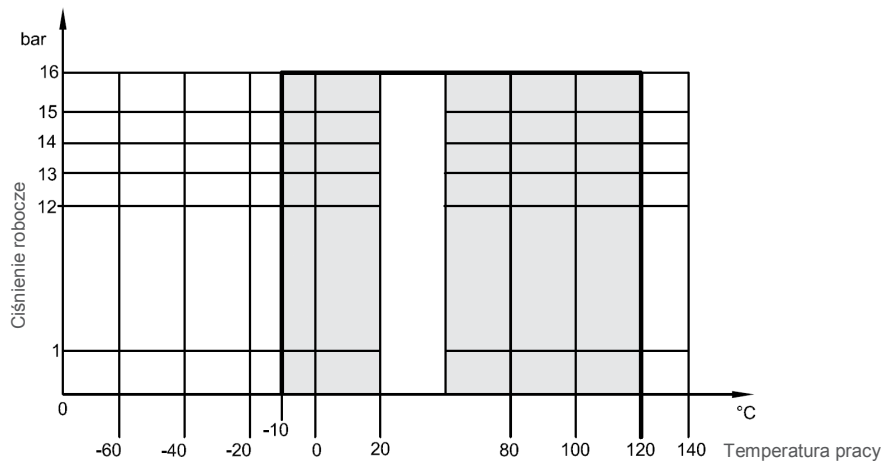
Zawór 3-drogowy w układzie mieszającym: wloty A i B, wylot AB  
 Zawór 3-drogowy w układzie rozdzielającym: wylot AB, wloty A i B

Port AB stały przepływ  
 Port A przepływ zmienny  
 Port B (obejście) przepływ zmienny

## VFZ – Zawory grzybkowe

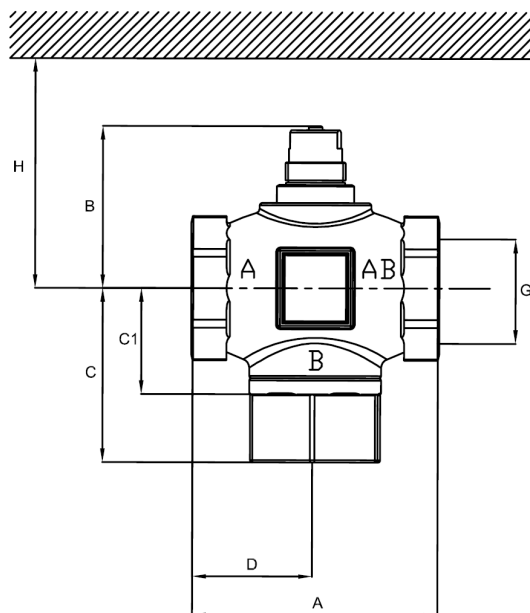
Skok 5,5 mm

WYKRES CIŚNIENIA W FUNKCJI TEMPERATURY



### WYMIARY [mm]

G	A	B	Ciśnienie robocze [bar]		D	H min.	MASA [g]	
			VFZ3	VFZ2			VFZ2	VFZ3
G 1/2	66	55,3	40,5	32,5	33,0	205	600	620
G 3/4	90	60,8	56,0	42,0	45,0	210	1050	1150
G 1	96	68,3	59,2	40,5	48,0	220	1400	1150
G 1 1/4	109	71,3	67,2	47,5	54,5	225	1850	2000
G 1 1/2	122	75,8	72,0	55,0	61,0	230	2650	2700



Ze względu na stałe doskonalenie naszych produktów, dane techniczne mogą ulec zmianie bez uprzedzenia.

Dystrybutor: Smart Controls S.C.

ul. Żwirki i Wigury 30  
84-230 Rumia  
+48 578 430 694  
+48 58 380 11 70  
biuro@smartcontrols.pl  
www.SmartControls.pl

Nenutec Polska

00-213 Warszawa  
ul. Bonifraterska 14