

CO2-SENS-R

Pomieszczeniowy przetwornik stężenia CO₂



Wygląd urządzenia może odbiegać od przedstawionego na ilustracji. Dane techniczne mogą ulec zmianie.

CO2-SENS-R

1. Wprowadzenie

Niniejszy dokument opisuje funkcjonalność przetwornika stężenia CO₂ opartego na zintegrowanym czujniku MH-Z19B, z interfejsem RS-485 z protokołem MODBUS RTU oraz wyjściem analogowym 0-5V / 0-10V.

UWAGI:

- 1) **Przed przystąpieniem uruchomienia urządzenia należy zapoznać się z tekstem niniejszego dokumentu !**
- 2) **Instalacji urządzenia powinien dokonywać wykwalifikowany personel.**

1.1. Funkcje urządzenia

- pomiar stężenia CO₂
- wyjście analogowe 0-5V lub 0-10V (zakres wybierany sprzętowo) proporcjonalne do stężenia CO₂
- 3 diody sygnalizujące stan pracy urządzenia
- interfejs szeregowy RS485 do zdalnego zarządzania urządzeniem (konfiguracja oraz odczyt wartości pomiarowych)
 - protokół MODBUS RTU
 - zintegrowany rezystor terminujący 120Ω
 - komunikacja w trybie HALF DUPLEX
 - sprzętowo / programowo konfigurowalny adres w zakresie 1-247
 - sprzętowo konfigurowalna prędkość transmisji 19200, 9600, 4800, 2400
 - programowo konfigurowalna prędkość transmisji 115200, 57600, 38400, 19200, 9600, 4800, 2400

1.2. Charakterystyka urządzenia

Główną funkcją przetwornika CO₂ jest pomiar stężenia CO₂ w powietrzu za pomocą wbudowanego zintegrowanego czujnika MH-Z19B. Wynik pomiarów, a także status braku / błędu czujnika jest przetwarzany przez wbudowany mikroprocesor, a następnie udostępniany w rejestrach protokołu MODBUS RTU na magistrali RS-485. Dodatkowo wynik pomiarów jest prezentowany w postaci analogowej na wyjściu napięciowym 0-5V / 0-10V.

CO2-SENS-R

Pomieszczeniowy przetwornik stężenia CO₂

2. Dane techniczne

2.1. Parametry ogólne przetwornika

Zasilanie	
• napięciem stałym	20-30V DC (nom. 24V DC)
• napięciem przemiennym	20-28V AC (nom. 24V AC)
Pobór prądu	
• typowy	30mA
• maksymalny	100mA
Sygnalizacja LED	Opis w punkcie 3.5
Złącze sygnałowe	Śrubowe w rastrze 5mm (średnica przewodu ≤ 2.5mm)
Wymiary obudowy	
•	80x80x20mm
1. Waga	230g
Środowisko pracy	Bezpyłowe, powietrze, gazy neutralne
Temperatura pracy	0°C ÷ 50°C

2.1. Parametry pomiaru CO₂

Model czujnika	MH-Z19B
Zakres pomiarowy	0/400-2000 ppm
Dokładność pomiaru	± (5% wartości mierzonej + 50ppm)
Okres próbkowania	5 sek
Czas odpowiedzi T₉₀ *)	< 2 min

*) czas odpowiedzi T₉₀ to czas od chwili zmiany stanu do chwili gdy wynik pomiarów osiągnie 90% wartości ustalonej

2.2. Parametry pomiaru CO₂

Model czujnika	MH-Z19B
Zakres pomiarowy	0/400-2000 ppm
Dokładność pomiaru	± (5% wartości mierzonej + 50ppm)
Okres próbkowania	5 sek
Czas odpowiedzi T₉₀ *)	< 2 min

*) czas odpowiedzi T₉₀ to czas od chwili zmiany stanu do chwili gdy wynik pomiarów osiągnie 90% wartości ustalonej

CO2-SENS-R

Pomieszczeniowy przetwornik stężenia CO₂

2.3. Parametry wyjścia analogowego

Typ wyjścia	napięciowe
Zakres wyjściowy	0-5V lub 0-10V
Rozdzielczość	11.5 bitów
• w [mV] dla zakresu 0-10V	3.2mV
• w [mV] dla zakresu 0-5V	1.6mV
Obciążalność	$R_L > 1k \Omega$
Okres odświeżania	1 sek

2.4. Parametry interfejsu szeregowego

Interfejs komunikacyjny	RS-485
Protokół komunikacyjny	MODBUS RTU
Rodzaj transmisji	HALF DUPLEX
Prędkość transmisji	2400 / 4800 / 9600 / 19200 / 38400 / 57600 / 115200 Baud/sek
Zintegrowany rezystor terminujący magistralę RS-485	120 Ω

3. Instalacja

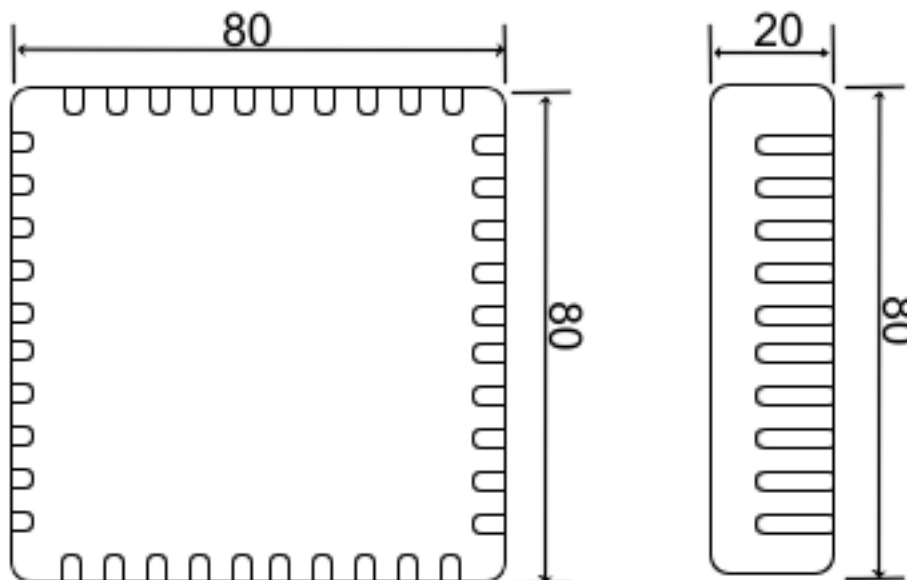
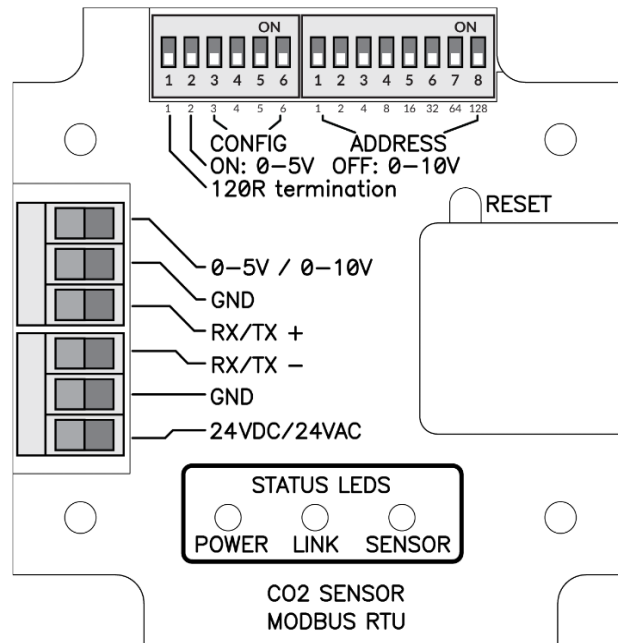
3.1. Bezpieczeństwo

- 1.1.1. Instalacji urządzenia powinien dokonywać wykwalifikowany personel !
- 1.1.2. Wszystkie podłączenia należy wykonać zgodnie ze schematami elektrycznymi przedstawionymi w niniejszej specyfikacji !
- 1.1.3. Przed przystąpieniem do uruchomienia należy sprawdzić wszystkie podłączenia elektryczne !

CO2-SENS-R

Pomieszczeniowy przetwornik stężenia CO₂

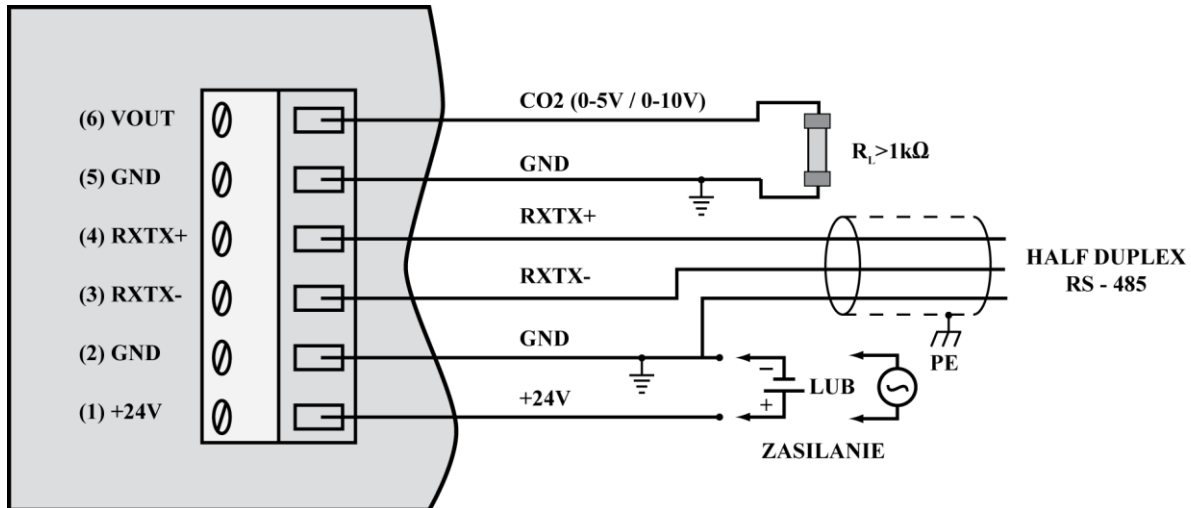
3.2. Konstrukcja urządzenia



CO2-SENS-R

Pomieszczeniowy przetwornik stężenia CO₂

3.3. Opis wyprowadzeń



Uwagi:

1. Sygnały RXTX+ oraz RXTX- należy podłączyć odpowiednio do linii A oraz B szyny MODBUS
2. Wyjście analogowe zwraca następujące wartości napięcia:

$$V_{out} = \frac{ZAKRES_{NAPIĘCIA}}{2000ppm} \cdot Stężenie_{CO2}$$

natomiast wartość stężenia na podstawie wartości napięcia można wyznaczyć ze wzoru:

$$Stężenie_{CO2} = \frac{2000ppm}{ZAKRES_{NAPIĘCIA}} \cdot V_{out}$$

gdzie:

ZAKRES_{NAPIĘCIA} = 5V lub 10V (0-5V lub 0-10V ustawione na przełączniku nr 2 DIPSWITCHA konfiguracji – patrz pkt 3.4)

Poniższa tabela pokazuje przykładowe wartości:

Stężenie CO ₂ [ppm]	Zakres napięcia=5V	Zakres napięcia=10V
0	0.0V	0.0V
400	1.0V	2.0V
1000	2.5V	5.0V
2000	5.0V	10.0V

CO2-SENS-R

Pomieszczeniowy przetwornik stężenia CO₂

3.4. Konfiguracja magistrali MODBUS, portu szeregowego oraz wyjścia analogowego



Znaczenie kolejnych przełączników DIPSWITCHA lewego jest następujące (wartości domyślne zaznaczono pogrubieniem):

1	2	3	4	5	6	Efekt
ON						Włączenie rezystora terminującego 120R
OFF						Wyłączenie rezystora terminującego 120R
	ON					Zakres wyjścia analogowego 0-5V
	OFF					Zakres wyjścia analogowego 0-10V
		ON	ON			Użyj BAUDRATE oraz PAR z konfiguracji softwarowej
		ON	OFF			PAR - kontrola parzystości (1 bit STOP)
		OFF	ON			PAR - brak kontroli parzystości (2 bity STOP)
		OFF	OFF			PAR - brak kontroli parzystości (1 bit STOP)
				ON	ON	BAUDRATE=2400
				ON	OFF	BAUDRATE=4800
				OFF	ON	BAUDRATE=9600
				OFF	OFF	BAUDRATE=19200

Adres urządzenia na magistrali MODBUS ustawia się na prawym DIPSWITCHu:

1	2	3	4	5	6	7	8	Efekt
ON								Adres = adres + 1
	ON							Adres = adres + 2
		ON						Adres = adres + 4
			ON					Adres = adres + 8
				ON				Adres = adres + 16
					ON			Adres = adres + 32
						ON		Adres = adres + 64
							ON	Adres = adres + 128

Uwaga: konfiguracja z DIPSWITCHÓW jest czytana jednorazowo po restarcie urządzenia (po włączeniu zasilania lub naciśnięciu przycisku RESET). Dlatego jeśli zmiana ustawień na DIPSWITCHach następuje podczas pracy urządzenia, to po zmianie ustawień należy zrestartować urządzenie przez naciśnięcie przycisku RESET lub chwilowe odłączenie zasilania.

CO2-SENS-R

Pomieszczeniowy przetwornik stężenia CO₂

3.5. Sygnalizacja LED

3.5.1. LED POWER

Lp	Opis	Kolor / sposób świecenia
1	Zasilanie obecne	Czerwony – mruganie 1000ms / 1000ms

3.5.2. LED LINK

Lp	Opis	Kolor / sposób świecenia
1	Transmisja na magistrali	Zielony – świecenie / mruganie nieregularne
2	Brak transmisji	LED zgaszony

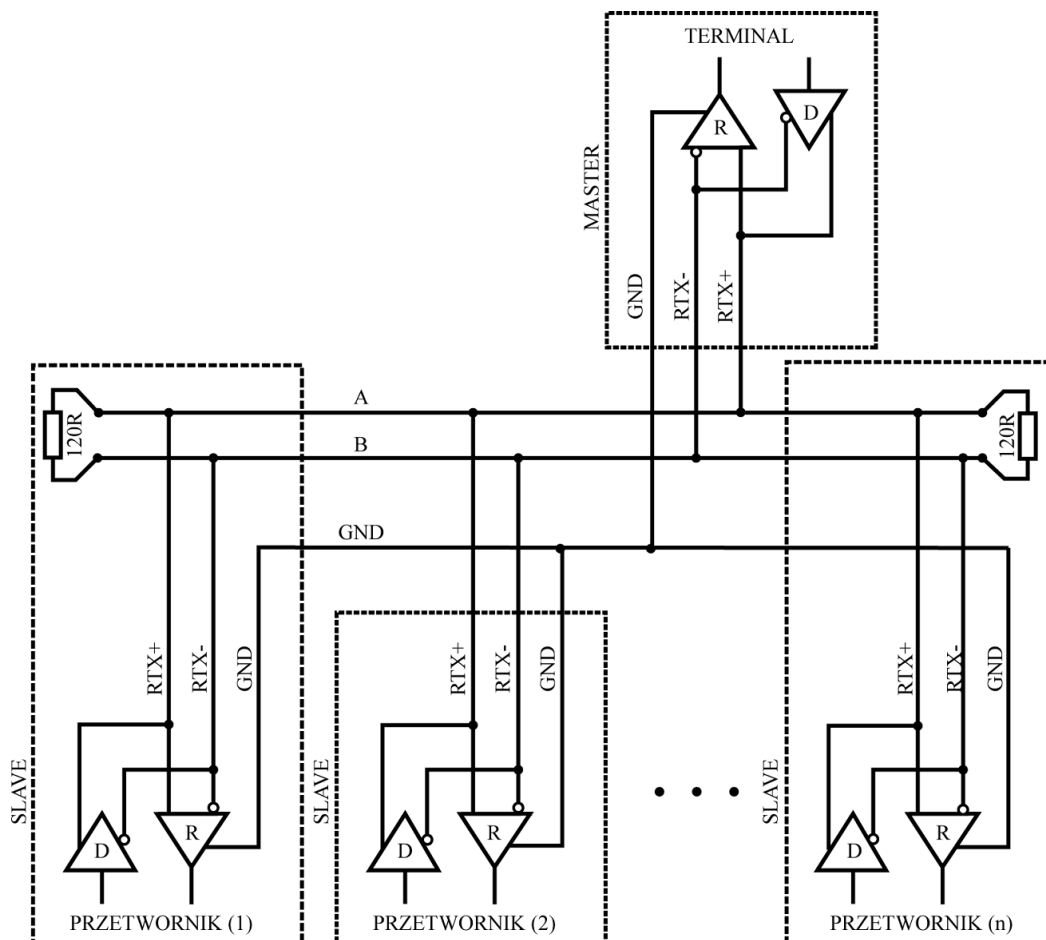
3.5.3. LED SENSOR

Lp	Opis	Kolor / sposób świecenia
1	Rozgrzewanie modułu CO ₂	Zielony – mruganie 250ms / 250ms
2	0- 799 ppm	Zielony – świecenie ciągle
3	800 – 1199 ppm	Żółty – świecenie ciągle
4	1200 – 1999 ppm	Czerwony – świecenie ciągle
5	≥2000 ppm	Czerwony – mruganie 250ms / 250ms
6	Brak czujnika lub inny błąd	Czerwony – mruganie 100ms / 600ms

CO2-SENS-R

Pomieszczeniowy przetwornik stężenia CO₂

3.6. Zalecenia dotyczące instalacji



Zaleca się, aby urządzenia na magistrali MODBUS (RS485) były połączone w konfiguracji łańcuchowej, przy czym na obu końcach łańcucha (w okolicy skrajnych urządzeń) pomiędzy liniami A i B magistrali należy umieścić rezystory terminujące o wartości 120R. Rezystor ten został zintegrowany w urządzeniu CO2-SENS-D-MODBRTU i można go włączyć poprzez załączenie przełącznika nr 1 na DIPSWITCHu konfiguracyjnym (patrz pkt 3.4).

Ponadto w przypadku pracy w otoczeniu dużych zakłóceń należy zastosować przewody ekranowane, a ekran należy podłączyć do najbliższego punktu PE od strony zasilacza.

3.7. Funkcja autokalibracji zera (ABClogic)

Przyjmuje się, że powietrze na zewnątrz posiada stężenie CO₂ na poziomie 400-500ppm. Wewnątrz budynków jest ono wyższe, a głównym jego źródłem są ludzie. Kiedy w budynku nie przebywają ludzie i działa poprawnie wentylacja, poziom CO₂ w budynku obniża się do wartości podobnych jak na zewnątrz.

ABClogic jest to algorytm długookresowego śledzenia wartości stężenia CO₂ i korygowania charakterystyki sensora w zakresie niskich wartości stężeń. Czujnik zapamiętuje wartości niskiego stężenia CO₂ z wielu ostatnich dni, co umożliwia mu w sposób inteligentny uwzględnić również okresowe wzrosty poziomu CO₂ (np. Gdy pomieszczenia były wykorzystywane przez 24h przez kilka dni). W wyniku działania algorytmu ABClogic, dokonywana jest „autokalibracja zera” sensora.

CO2-SENS-R

Pomieszczeniowy przetwornik stężenia CO₂

Autokalibracja ABCLogic, została stworzona do do użytku w aplikacjach, gdzie pomieszczenia są przez kilka godzin na dobę wolne od obecności ludzi, i gdzie w związku z tym wartości stężenia CO₂ okresowo spadają do niskich wartości, podobnych jak na zewnątrz budynku. Natomiast w środowisku, gdzie poziom CO₂ jest wysoko przekraczany i nie spada regularnie do niskich poziomów, system ABCLogic powinien zostać wyłączony, ponieważ będzie dostosowywał autokalibrację do najniższych poziomów otoczenia, przekłamując wyniki wskazywane przez czujnik.

Funkcja ABCLogic jest domyślnie (fabrycznie) wyłączona w opisywanym czujniku. Zmiany (włączenia lub wyłączenia) funkcji ABCLogic można dokonać zapisem odpowiedniego polecenia (punkt 4.1.4).

4. Protokół MODBUS

4.4. Mapa rejestrów

Nr rejestru	R/W	Nazwa	Wartości	Uwagi
0x0000	R	VALUE_REG	0 - 2000	Stężenie CO ₂ w [ppm]
0x0001	R	STATUS_REG	0 / 1 / 2 / 3	0-brak sensora, 1 – praca prawidłowa, 2 – błąd czujnika, 3 – rozgrzewanie (pierwsze 3 minuty po starcie)
0x0002	R	TEST_VAL_REG	1000 (0x3E8)	Wartość testowa – do weryfikacji poprawności odczytu rejestrów
0x0003	RW	PASS_REG	1234 (0x04D2)	rejestr hasła
0x0004	RW	COMMAND_REG	1 / 2 / 3 / 4 / 5 / 6	rejestr polecenia
0x0005	RW	PARAM_REG	Patrz tabela poleceń	rejestr parametru
0x0006	R	--	0	zarezerwowane
0x0007	R	--	0	zarezerwowane
0x0008	R	--	0	zarezerwowane
0x0009	R	--	0	zarezerwowane
0x000A	R	--	0	zarezerwowane
0x000B	R	DEV_ID_REG	0xC100	Identyfikacja urządzenia
0x000C	R	SOFT_VER_REG	0 – 0x9999	Wersja oprogramowania (np. 0x3210 oznacza software 3.21a)

Tabela poleceń:

Nr polecenia	Funkcja	Parametry
1	Ustaw adres urządzenia	1-247 (1-wartość domyślna)
2	Ustaw prędkość transmisji	24 – 2400 b/s 48 – 4800 b/s 96 – 9600 b/s 192 – 19200 b/s (wartość domyślna) 384 – 38400 b/s 576 – 57600 b/s 1152 – 115200 b/s
3	Ustaw bity parzystości	0 – NO PARITY, brak bitu parzystości (wartość domyślna) 1 – EVEN PARITY 2 – ODD PARITY
4	Ustaw bity stopu	1 – 1x STOP, 1 bit stopu (wartość domyślna) 2 – 2x STOP, 2 bity stopu
5	Włącz / wyłącz funkcję	0 – wyłącz ABCLogic (domyślnie wyłączona) 1 – włącz ABCLogic
6	Reset urządzenia	1 – programowy reset procesora urządzenia 2 – programowy reset modułu sensora

Uwagi:

- odczyt rejestrów z adresów niewymienionych w tej tabelce spowoduje wyjątek 0x02
- podanie błędnej lub spoza zakresu wartości parametru, skutkuje wpisaniem do rejestru poleceń wartości 0xEEEE

CO2-SENS-R

Pomieszczeniowy przetwornik stężenia CO₂

- konfigurowanie urządzenia polega na jednoczesnym zapisie za pomocą funkcji 0x10 trzech rejestrów naraz: hasła / polecenia / parametru odpowiednimi wartościami – zgodnie z tabelą poleceń, lub wpisami pojedynczymi (funkcją 0x06 lub 0x10) z których ostatni zapis (prawidłowego) hasła powoduje wykonanie polecenia
- w czasie pojedynczego zapisu hasła (zarówno funkcją 0x06 jak i 0x10) w przypadku zgodności hasła, sprawdzana jest poprawność informacji w rejestrach polecenia i parametru i w razie poprawności wykonywane jest polecenie.

4.4.1. DEV_ID_REG (addr=11=0x000B) – read only

Nr bitu	15	14	13	12	11	10	9	8	7	6	5	4	3	2	1	0
nazwa	DEV[4..0]				HV[1..0]			OPTIONS[4..0]				0	0	T[1..0]		

Ten rejestr przechowuje identyfikator urządzenia. Znaczenie bitów:

DEV[4..0] = b11000 – stała wartość oznaczająca „sensory parametrów powietrza”

HV[1..0] – wartości 0..3 – wersja hardware

OPTIONS[4..0] – wartości 0..31 – rodzaj urządzenia

b10000 – miernik CO₂ z sensorem MH-Z19B

T[1..0] – wartości 0..3 – typ

0 – typ kanałowy (duct)

1 – typ pomieszczeniowy (room)

2, 3 - zarezerwowane

Sensor pomieszczeniowy CO₂ w wersji podstawowej hardware zwraca wartość b1100000100000000=0xC100.

4.4.2. SOFT_VER_REG (addr=12=0x000C) – read only

Nr bitu	15	14	13	12	11	10	9	8	7	6	5	4	3	2	1	0
nazwa	N[3..0]				A[3..0]			B[3..0]			REV[3..0]					

Software jest przedstawiany jako 4 znakowy łańcuch znaków: N.ABrev gdzie

N, A, B są cyframi z zakresu 0..9

rev (o wartościach 0..9) jest literą z zakresu 'a'...'j'.

Przykłady:

0x0000 reprezentuje wersję software: 0.00a; 0x4321 → 4.32b ; 0x2345 → 2.34f

4.5. Funkcje protokołu

KOD	Nazwa
0x03 (dec 3)	Odczyt N x 16-bitowych rejestrów
0x06 (dec 6)	Zapis pojedynczych 16-bitowych rejestrów
0x10 (dec 16)	Zapis N x 16-bitowych rejestrów

4.5.1. Odczyt zawartości grupy rejestrów wyjściowych (0x03)

Format komendy:

Opis	Rozmiar [B]	Wartości	Uwagi
Adres	1	1 – 247	
Kod funkcji	1	0x03	
Adres bloku danych	2	0x0000 – 0xFFFF	
Liczba rejestrów (N)	2	1 – 125	
Suma kontrolna CRC	2	0x0000 – 0xFFFF	Patrz pkt 4.4

CO2-SENS-R

Pomieszczeniowy przetwornik stężenia CO₂

Format odpowiedzi:

Opis	Rozmiar [B]	Wartości	Uwagi
Adres	1	1 – 247	
Kod funkcji	1	0x03	
Licznik bajtów	1	2 * N	
Wartości rejestrów	2 * N	Wg mapy rejestrów	
Suma kontrolna CRC	2	0x0000 – 0xFFFF	Patrz pkt 4.4

Format błędu:

Opis	Rozmiar [B]	Wartości	Uwagi
Adres	1	1 – 247	
Kod funkcji	1	0x83	
Kod błędu	1	1 – 4	Patrz pkt 4.2.4
Suma kontrolna CRC	2	0x0000 – 0xFFFF	Patrz pkt 4.4

4.5.2. Zapis pojedynczych 16-bitowych rejestrów (0x06)

Format komendy:

Opis	Rozmiar [B]	Wartości	Uwagi
Adres	1	1 – 247	
Kod funkcji	1	0x06	
Adres rejestru	2	0x0000 – 0xFFFF	
Wartość do zapisania	2	0x0000 – 0xFFFF	
Suma kontrolna CRC	2	0x0000 – 0xFFFF	Patrz pkt 4.4

Format odpowiedzi:

Opis	Rozmiar [B]	Wartości	Uwagi
Adres	1	1 – 247	
Kod funkcji	1	0x06	
Adres rejestru	2	0x0000 – 0xFFFF	
Wartość do zapisania	2	0x0000 – 0xFFFF	
Suma kontrolna CRC	2	0x0000 – 0xFFFF	Patrz pkt 4.4

Format błędu:

Opis	Rozmiar [B]	Wartości	Uwagi
Adres	1	1 – 247	
Kod funkcji	1	0x86	
Kod błędu	1	1 – 4	Patrz pkt 4.2.4
Suma kontrolna CRC	2	0x0000 – 0xFFFF	Patrz pkt 4.4

4.5.3. Zapis do grupy rejestrów wyjściowych (0x10)

Format komendy:

Opis	Rozmiar [B]	Wartości	Uwagi
Adres	1	1 – 247	
Kod funkcji	1	0x10	
Adres bloku danych	2	0x0000 – 0xFFFF	
Liczba rejestrów (N)	2	1 – 123	
Licznik bajtów	1	2 * N	
Wartości do zapisania	2 * N	0x0000 – 0xFFFF	
Suma kontrolna CRC	2	0x0000 – 0xFFFF	Patrz pkt 4.4

CO2-SENS-R

Pomieszczeniowy przetwornik stężenia CO₂

Format odpowiedzi:

Opis	Rozmiar [B]	Wartości	Uwagi
Adres	1	1 – 247	
Kod funkcji	1	0x10	
Adres bloku danych	2	0x0000 – 0xFFFF	
Liczba rejestrów (N)	2	1 – 123	
Suma kontrolna CRC	2	0x0000 – 0xFFFF	Patrz pkt 4.4

Format błędu:

Opis	Rozmiar [B]	Wartości	Uwagi
Adres	1	1 – 247	
Kod funkcji	1	0x90	
Kod błędu	1	1 – 4	Patrz pkt 4.2.4
Suma kontrolna CRC	2	0x0000 – 0xFFFF	Patrz pkt 4.4

4.5.4. Opis błędów

KOD	Nazwa
0x01	Niedozwolona funkcja
0x02	Niedozwolony zakres / adres danych
0x03	Niedozwolona wartość danej
0x04	Błąd urządzenia SLAVE

4.6. Format danych

4.6.1. Format znaku / bajtu

Poniższy rysunek przedstawia format bajtu przesyłanego w protokole MODBUS RTU. Każdy transmitowany znak ma 10 lub 11 bitów i wysyłane są w kolejności od najmłodszego do najstarszego.

Z kontrolą parzystości / nieparzystości:

START	1	2	3	4	5	6	7	8	PAR	STOP
-------	---	---	---	---	---	---	---	---	-----	------

Bez kontroli parzystości (1 lub 2 bity stopu):

START	1	2	3	4	5	6	7	8	STOP	(STOP)
-------	---	---	---	---	---	---	---	---	------	--------

4.6.2. Kolejność bajtów w polach danych 16-bitowych w ramce transmisyjnej

Poniższy rysunek przedstawia kolejność bajtów w polach danych 16-bitowych. W przypadku pól danych 16-bitowych właściwa kolejność bajtów jest taka, że najpierw jest transmitowany starszy bajt, potem młodszy bajt (HI→LO - BIG ENDIAN), natomiast w przypadku pola CRC najpierw jest transmitowany młodszy bajt, potem starszy bajt (LO→HI - LITTLE ENDIAN)

DANE						SUMA KONTROLNA	
REG-0 (16bit)		REG-1 (16 bit)		...	REG-N (16bit)		CRC (16bit)
HI	LO	HI	LO		HI	LO	
							LO HI

CO2-SENS-R

Pomieszczeniowy przetwornik stężenia CO₂

4.7. Suma kontrolna CRC

WORD CRC16 (const BYTE *nData, WORD wLength)

```
{
static const WORD wCRCTable[] = {
0x0000, 0xC0C1, 0xC181, 0x0140, 0xC301, 0x03C0, 0x0280, 0xC241, 0xC601, 0x06C0, 0x0780, 0xC741, 0x0500, 0xC5C1, 0xC481, 0x0440, 0xCC01,
0x0CC0, 0x0D80, 0xCD41, 0x0F00, 0xCFC1, 0xCE81, 0x0E40, 0x0A00, 0xCAC1, 0xCB81, 0x0B40, 0xC901, 0x0980, 0xC841, 0xD801, 0x18C0,
0x1980, 0xD941, 0x1B00, 0xDBC1, 0xDA81, 0x1A40, 0x1E00, 0xDE01, 0xDF81, 0x1F40, 0xDD01, 0x1DC0, 0x1C80, 0xDC41, 0x1400, 0xD4C1, 0xD581,
0x1540, 0xD701, 0x17C0, 0x1680, 0xD641, 0xD201, 0x12C0, 0x1380, 0xD341, 0x1100, 0xD1C1, 0xD081, 0x1040, 0xF001, 0x30C0, 0x3180, 0xF141,
0x3300, 0xF3C1, 0xF281, 0x3240, 0x3600, 0xF6C1, 0xF781, 0x3740, 0xF501, 0x35C0, 0x3480, 0xF441, 0x3C00, 0xFCC1, 0xFD81, 0x3D40, 0xFF01,
0x3FC0, 0x3E80, 0xFE41, 0xFA01, 0x3AC0, 0x3B80, 0xFB41, 0x3900, 0xF9C1, 0xF881, 0x3840, 0x2800, 0xE8C1, 0xE981, 0x2940, 0xEB01, 0x2BC0,
0x2A80, 0xEA41, 0xEE01, 0x2EC0, 0x2F80, 0xEF41, 0x2D00, 0xEDC1, 0xEC81, 0x2C40, 0xE401, 0x24C0, 0x2580, 0xE541, 0x2700, 0xE7C1, 0xE681,
0x2640, 0x2200, 0xE2C1, 0xE381, 0x2340, 0xE101, 0x21C0, 0x2080, 0xE041, 0xA001, 0x60C0, 0x6180, 0xA141, 0x6300, 0xA3C1, 0xA281, 0x6240,
0x6600, 0xA6C1, 0xA781, 0x6740, 0xA501, 0x65C0, 0x6480, 0xA441, 0x6C00, 0xACC1, 0xAD81, 0x6D40, 0xAF01, 0x6FC0, 0x6E80, 0xAE41, 0xAA01,
0x6AC0, 0x6B80, 0xAB41, 0x6900, 0xA9C1, 0xA881, 0x6840, 0x7800, 0xB8C1, 0xB981, 0x7940, 0xBB01, 0x7BC0, 0x7A80, 0xBA41, 0xBE01, 0x7EC0,
0x7F80, 0xBF41, 0x7D00, 0xBDC1, 0xBC81, 0x7C40, 0xB401, 0x74C0, 0x7580, 0xB541, 0x7700, 0xB7C1, 0xB681, 0x7640, 0x7200, 0xB2C1, 0xB381,
0x7340, 0xB101, 0x71C0, 0x7080, 0xB041, 0x5000, 0x90C1, 0x9181, 0x5140, 0x9301, 0x53C0, 0x5280, 0x9241, 0x9601, 0x56C0, 0x5780, 0x9741, 0x5500,
0x95C1, 0x9481, 0x5440, 0x9C01, 0x5CC0, 0x5D80, 0x9D41, 0x5F00, 0x9FC1, 0x9E81, 0x5E40, 0x5A00, 0x9AC1, 0x9B81, 0x5B40, 0x9901, 0x59C0,
0x5880, 0x9841, 0x8801, 0x48C0, 0x4980, 0x8941, 0x4B00, 0x8BC1, 0x8A81, 0x4A40, 0x4E00, 0x8EC1, 0x8F81, 0x4F40, 0x8D01, 0x4DC0, 0x4C80,
0x8C41, 0x4400, 0x84C1, 0x8581, 0x4540, 0x8701, 0x47C0, 0x4680, 0x8641, 0x8201, 0x42C0, 0x4380, 0x8341, 0x4100, 0x81C1, 0x8081, 0x4040};
}
```

BYTE nTemp;

WORD wCRCWord = 0xFFFF;

```
while (wLength-->0)
{
nTemp = *nData++ ^ wCRCWord;
wCRCWord >>= 8;
wCRCWord ^= wCRCTable[nTemp];
}
return wCRCWord;
}
```

WAŻNE INFORMACJE

Urządzenie zawiera podzespoły elektryczne i elektroniczne. Dlatego nie wolno wyrzucać go wraz z odpadami domowymi. Zużyte/uszkodzone urządzenia trzeba przekazać do utylizacji zgodnie z obowiązującymi przepisami.

24 V_{AC/DC}: Podłączać poprzez transformator bezpieczeństwa.

230 V_{AC}: W celu odłączenia zasilania sieciowego, instalacja musi zawierać element rozłączający przewód fazowy (odstęp styków minimum 3 mm).

W celu uzyskania informacji o specyficznych wymaganiach oraz doborze materiałów, dotyczących zamierzonego zastosowania, prosimy skontaktować się z przedstawicielem.

Cała zawartość niniejszej karty katalogowej jest chroniona prawem autorskim. Wszelkie prawa zastrzeżone ©.

Powyższe dane techniczne są nominalne i odpowiadają powszechnie uznanym standardom przemysłowym. Firma Smart Controls nie odpowiada za szkody wynikłe z niewłaściwego stosowania albo użytkowania swoich produktów.



WERSJA INDYWIDUALNA

Na życzenie firma oferuje urządzenia w wersjach indywidualnych, np. z umieszczoną nazwą klienta, o określonej kolorystyce, itp.

W celu uzyskania dokładniejszych informacji prosimy o kontakt z dystrybutorem.

Smart Controls S.C.

84-230 Rumia
ul. Żwirki i Wigury 30
tel.: +48-(0)-578430694
biuro@smartcontrols.pl