



SMART CONTROLS

SL – czujnik przepływu powietrza

Do zastosowań w instalacjach wentylacyjnych i klimatyzacyjnych



Wygląd urządzenia może odbiegać od przedstawionego na ilustracji. Dane techniczne mogą ulec zmianie.

SERIA SL

PRZEZNACZENIE

Regulowanie przepływu powietrza i nieagresywnych gazów.

Sygnalizowanie braku przepływu (wyłącznik bezpieczeństwa).

ZASTOSOWANIA

Dobrze nadaje się do stosowania w instalacjach wentylacyjnych i klimatyzacyjnych.

Typ	Min. nastawa wyłączenia [m/s]	Min. nastawa włączenia [m/s]	Maks. nastawa wyłączenia [m/s]	Maks. nastawa włączenia [m/s]	Maks. temp. powietrza [°C]
SL1E	1,0	2,5	8,0	9,2	85
Akcesoria: DBZ-08 - Płetwa ze stali nierdzewnej AISI 301 do czujnika przepływu powietrza					

Dane techniczne

Zestyki:	pyłoszczelny mikroprzełącznik z zestykami przełącznymi SPDT (NZ / NO)
Obciążalność przełącznika:	15 (8) A, 24...250 V _{AC}
Warunki środowiskowe (praca):	-40...+85 °C
	10... 90 % wilg. wzgl. (brak kondensacji)
Temperatura w kanale powietrznym,	-10...+85°C
Dźwignia:	mosiądz
Płetwa:	stal nierdzewna AISI 301
Obudowa:	Podstawa z tworzywa ABS, pokrywa z przezroczystego poliwęglanu
Składowanie:	-40...+85 °C
	< 95% wilg. wzgl.
Kategoria ochronna:	IP65, Klasa ochronności 1
Wymiary:	140x62x65 mm
Masa:	630 g

UWAGA

Urządzenia są kalibrowane przy minimalnej nastawie wyłączenia. Większą wartość nastawy można ustawić obracając śrubę w prawo. Ze względu na ryzyko złamania płetwy, przy prędkościach powyżej 5 m/s trzeba przyciąć płetwę w zaznaczonym miejscu. Gdy płetwa jest przycięta, minimalna wartość nastawy wyłączenia zwiększa się z 1 m/s do 2,5 m/s.

W celu uniknięcia wirów powietrznych, a tym samym niestabilności płetwy, długość prostego odcinka kanału przed oraz za miejscem montażu musi być równa przynajmniej 5-krotnej średnicy kanału.

SL – czujnik przepływu powietrza

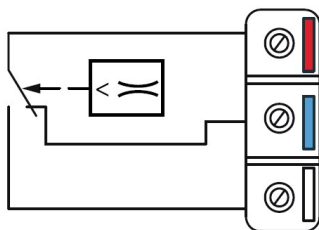
Do zastosowań w instalacjach wentylacyjnych i klimatyzacyjnych

POŁĄCZENIA ELEKTRYCZNE

Podłączyć zaciski czerwony i biały (Rys. 1).

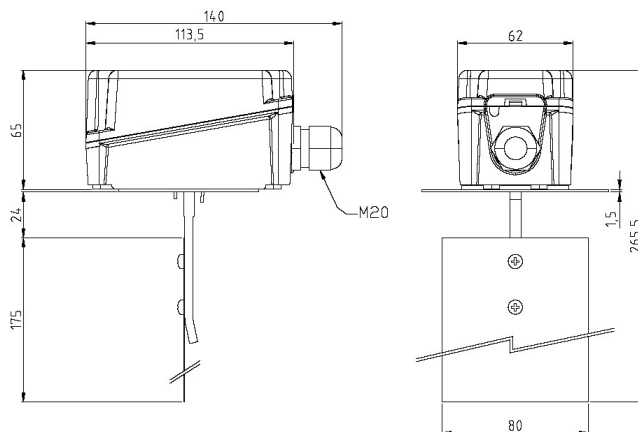
Zaciski czerwony-biały zostają rozwarne, gdy natężenie przepływu zmaleje poniżej zadanej wartości.

Przy braku przepływu zostają zwarte zaciski czerwony-niebieski, które mogą być używane do sygnalizowania lub jako zestyk alarmowy.



Rys. 1
Stan przełącznika przy przepływie

WYMIARY [mm]



Ze względu na stałe doskonalenie naszych produktów, dane techniczne mogą ulec zmianie bez uprzedzenia.

Dystrybutor – Smart Controls S.C.
84-230 Rumia
ul. Żwirki i Wigury 30
tel.: +48-58-380-11-70
biuro@smartcontrols.pl

Nenutec Polska
00-236 Warszawa
ul. Świętojerska 5/7