

## PRESOSTATY z serii LF32

Presostat, zwany także czujnikiem różnicy ciśnienia z stykiem przełącznym, znajduje zastosowanie przy klimatyzacji. Służy bowiem do kontroli różnicy nadciśnień lub podciśnień w instalacjach wentylacji i klimatyzacji. Presostaty wykorzystywane są najczęściej do: monitorowania stanu filtrów powietrza, nadzoru przepływu powietrza, kontroli pracy wentylatorów, kontroli nadciśnienia w pomieszczeniach.

### Cechy:

- wyjście przekaźnikowe
- do napięcia 250V AC
- Nastawa ciśnienia za pomocą pokrętła ze skalą

Typoszereg oferowanych presostatów obejmuje modele:

typ: **LF32-02 zakres 20 ~ 200 Pa**

typ: LF32-03 zakres 30 ~300 Pa

typ: LF32-04 zakres 40 ~400 Pa

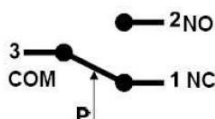
typ: **LF32-05 zakres 50 ~ 500 Pa**

typ: LF32-10 zakres 200 ~ 1000 Pa

typ: LF32-25 zakres 500 ~ 2500 Pa



### Podłączenie elektryczne



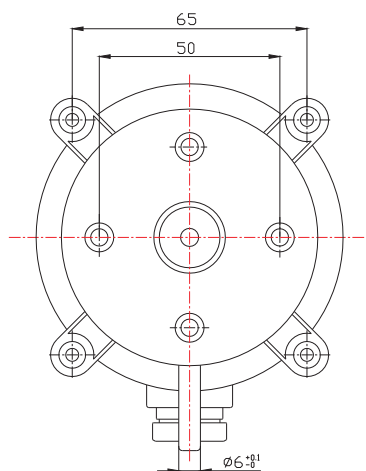
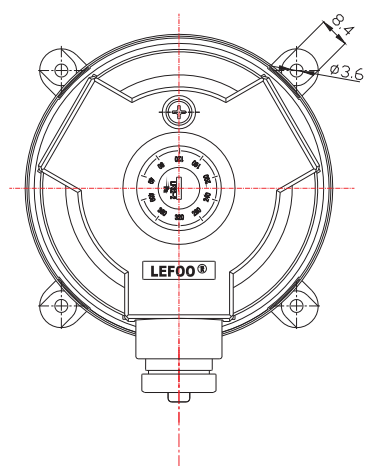
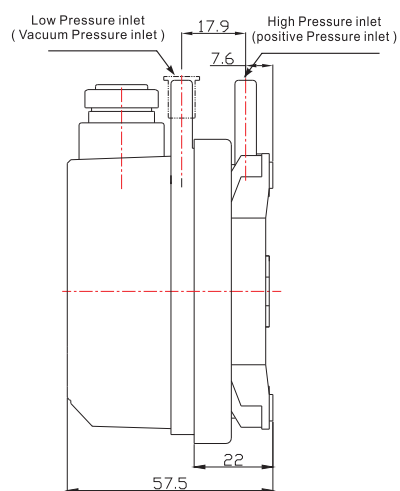
Presostaty dostarczane są wraz z osprzętem:  
króćcem montażowym – 2szt,  
rurkami przyłączeniowymi - 2 metry

## Dane techniczne:

Medium	Powietrze, niepalne i nieagresywne gazy
Maksymalne ciśnienie	5 kPa
Montaż	Zalecany montaż pionowy na ścianie
Stopień ochrony IP	IP54
Temperatura pracy:	-40° C to 85° C
Rodzaj styków	SPDT
Obciążenie styków:	1.5A (0.4A) / 250V
Zaciski przyłączeniowe	6.4 mm(0.25") copper alloy
Przyłącza ciśnieniowe	Dwa wypusty na rurki PCV ( P1 I P2), średnica zewnętrzna Fi=6mm [ P1 do podłączenia wyższego ciśnienia ( oznaczone +, ] [ P2 do podłączenia niższego ciśnienia ( oznaczone -, ]
Aprobaty:	UL, CE, RoHS, REACH

Typ	Zakres ciśnienia	Histereza przełączania	Tolerancja
<b>LF32-02</b>	<b>20 ~ 200 Pa</b>	10 Pa	+/-15%
LF32-03	30 ~300 Pa	10 Pa	+/-15%
LF32-04	40 ~400 Pa	20 Pa	+/-15%
<b>LF32-05</b>	<b>50 ~ 500 Pa</b>	20 Pa	+/-15%
LF32-10	200 ~ 1000 Pa	100 Pa	+/-15%
LF32-25	500 ~ 2500 Pa	150 Pa	+/-15%

## Wymiary :



## Akcesoria

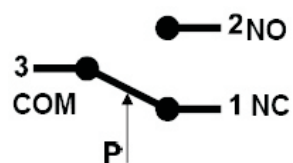


w zestawie:  
2 metry przewodu PVC  
2 elementy PVC do poboru ciśnienia  
4 wkrety

zaciski srubowe



## Schemat elektryczny



# C E R T I F I C A T E



of Conformity  
Low Voltage Directive 2006/95/EC

Registration No.: AN 50134953 0001

Report No.: 15028408 001

**Holder:** Lefoo Industrial Co., Ltd.  
No. 220, Jing Qi Wei Shiwu Road  
Economic Development Zone  
Yueqing, Zhejiang 325600  
P.R. China

**Product:** Pressure Controller  
(Pressure Operating Control)

**Identification:** Type Designation: LP32-02 LP32-04 LP32-10 LP32-25  
Serial No. : Engineering sample  
Remark: refer to test report 15028408 001 for details.

This certificate of conformity is based on an evaluation of a sample of the above mentioned product. Technical Report and documentation are at the Licence Holder's disposal. This is to certify that the tested sample is in conformity with all revision of Annex I of Council Directive 2006/95/EC, in its latest amended version, referred to as the Low Voltage Directive. This certificate does not imply assessment of the series-production of the product and does not permit the use of a TÜV Rheinland mark of conformity. The holder of the certificate is authorized to use this certificate in connection with the EC declaration of conformity according to Annex III of the Directive.

Cologne, 09.12.2008

Certification Body

  
Dipl.-Ing. G. Reimann

TÜV Rheinland Product Safety GmbH - Am Grauen Stein - D-51105 Köln

CE The CE marking may be used if all relevant and effective EC Directives are complied with. CE