

**Naścienny przetwornik  
wilgotności i temperatury  
SC-WHTS  
SC-WHTS-PT1000  
SC-WHTS-NTC10K**

Ver.1.0

---

**Instrukcja obsługi**

---



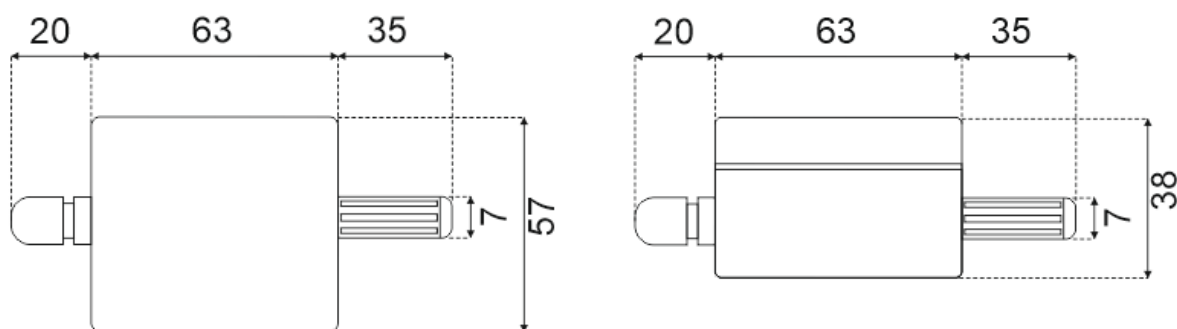
# Spis treści

<b>1</b>	<b>Opis</b>	<b>3</b>
<b>2</b>	<b>Budowa</b>	<b>3</b>
<b>3</b>	<b>Dane techniczne</b>	<b>4</b>
<b>4</b>	<b>Konfiguracja wyjść analogowych</b>	<b>4</b>
<b>5</b>	<b>Parametry komunikacji Modbus</b>	<b>5</b>
<b>6</b>	<b>Lista rejestrów Modbus</b>	<b>6</b>
<b>7</b>	<b>Sygnalizacja</b>	<b>7</b>
<b>8</b>	<b>Przywracanie ustawień fabrycznych</b>	<b>7</b>

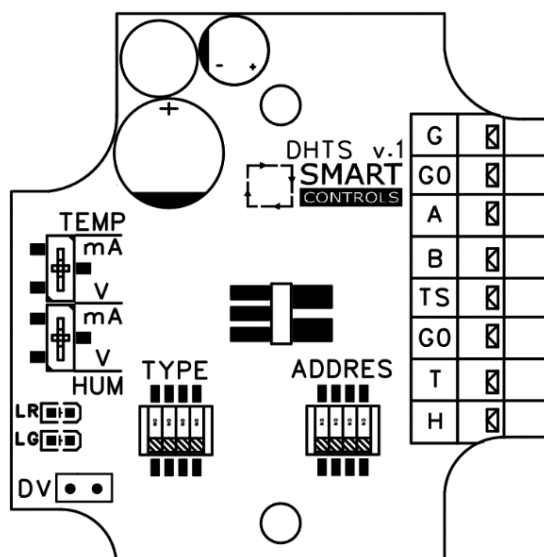
## 1 Opis

Naścienny przetwornik wilgotności i temperatury SC-WHTS, oparty na wysokiej jakości czujniku firmy Sensirion serii SHT, służy do pomiaru wilgotności względnej i bezwzględnej, temperatury, punktu rosy oraz entalpii powietrza. Mierzone przez czujnik wartości prezentowane są przez dwa niezależne wyjścia analogowe, z których każde może pracować w jednym z pięciu możliwych do wyboru standardów przemysłowych – 0-10V, 2-10V, 4-20mA, 0-20mA oraz 0-5V. Dodatkowo, przetwornik posiada wbudowany port komunikacyjny RS485 obsługujący protokół Modbus RTU, pozwalający na odczyt mierzonych wartości oraz opcjonalny, pasywny czujnik temperatury PT1000 lub NTC10k Carel (B=3435).

## 2 Budowa



Rys.1. Budowa i wymiary zewnętrzne



Rys.2. Wnętrze przetwornika

Opis wyprowadzeń przetwornika	
G	Zasilanie przetwornika +24V ±15% AC/DC
G0	Potencjał odniesienia przetwornika (0V-GND)
A	Linia komunikacji RS485 (D+)
B	Linia komunikacji RS485 (D-)
TS	Wyjście pasywnego czujnika temperatury (opcja) PT1000 lub NTC10K(B=3435)
G0	Potencjał odniesienia przetwornika (0V-GND)
T	Wyjście analogowe pomiaru temperatury (konfigurowalne)
H	Wyjście analogowe pomiaru wilgotności (konfigurowalne)

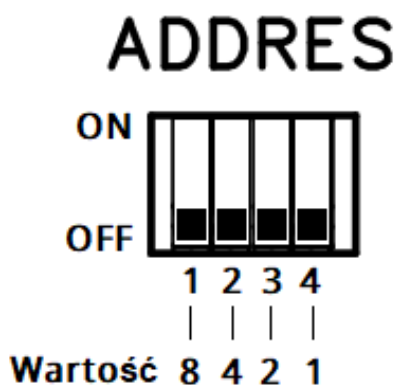
Ogólne	
Zasilanie	
• napięciem stałym	24V ±15% DC
• napięciem przemiennym	24V ±15% AC
Pobór prądu	45mA
Temperatura pracy	-20°C...+80°C
Temperatura przechowywania	-40°C...+85°C
Klasa szczelności	IP65
Klasa wytrzymałości	IK09
Materiał obudowy	ABS, PS
Środowisko pracy	gazy neutralne, bezpyłowe
Wymiary sondy	dł. 35mm, śr. 7mm
Dławnica kablowa	PG9
Złącza	sprężynowe, raster 3.5mm, (≤2.5mm <sup>2</sup> )
Parametry pomiaru wilgotności	
Zakres pomiaru	0 ÷ 100 %RH (konfigurowalny)
Rozdzielczość	12 bitowa (0.04%)
Dokładność przy T=25°C	
• dla 20...80%	±2%
• dla 0...20% i 80...100%	±2.5%
Histereza pomiaru	~0.8%
Parametry pomiaru temperatury	
Zakres pomiaru	-40 ÷ 125°C (konfigurowalny)
Rozdzielczość	14 bitowa (0.1°C)
Dokładność	
• dla 0...65°C	±0.2°C
• dla -30..0°C i 65...100°C	±0.4°C

## Konfiguracja wyjść analogowych

Wyboru typu wyjść analogowych pomiaru temperatury i wilgotności dokonuje się przy pomocy mikroprzełączników TEMP, HUM oraz TYPE umieszczonych na powierzchni obwodu drukowanego wewnątrz obudowy. W tabeli poniżej umieszczone zostały kombinacje jakie należy ustawić w celu aktywacji danego typu wyjścia.

Typ	Wyjście pomiaru temperatury T	Wyjście pomiaru wilgotności H
0-10V		
2-10V		
0-20mA		
4-20mA		
0-5V		

Przetwornik wykorzystuje 8-bitową ramkę danych. Wyboru adresu przetwornika dokonuje się przy pomocy komunikacji Modbus lub mikroprzełącznika 4-pozycyjnego ADDRES. Ustawienie wartości „0” na mikroprzełączniku spowoduje użycie adresu zapisanego w rejestrze *HR-1* urządzenia (domyślnie „247”). Zmiana wartości na różną od „0” powoduje że adresem wykorzystywanym przez przetwornik jest suma wartości ustawionej na przełączniku i wartości zapisanej w rejestrze *HR-5* urządzenia (domyślnie „0”).



Rys.3. Mikroprzełącznik ADDRES pozwalający na wybór wartości z zakresu od 0 do 15

Pozostałe parametry komunikacji takie jak prędkość transmisji, kontrola parzystości oraz ilość bitów stopu ustawiane są poprzez zapis odpowiednich wartości do rejestrów urządzenia. Poniżej znajdują się tabele w których zapisane są wartości rejestrów odpowiadające danym ustawieniom.

Prędkość transmisji [bps]	Wartość rejestru
1200	1
2400	2
4800	3
9600	4
19200	5
38400	6
57600	7
115200	8

Kontrola parzystości	Wartość rejestru
None (brak)	0
Even	1
Odd	2

Ilość bitów stopu	Wartość rejestru
1	1
2	2

**Wartości domyślne zaznaczono kolorem pomarańczowym**

**UWAGA!: Po zmianie parametrów komunikacji zalecane jest zresetowanie przetwornika poprzez wyłączenie i ponowne włączenie zasilania.**

**0x01 - Coil Status**

Nr rej. (DEC)	Opis	Zakres
1	Status przetwornika temperatury	(0 – ok, 1 – awaria)
2	Status przetwornika wilgotności	(0 – ok, 1 – awaria)
3	Stan zworki ustawień fabrycznych „DV”	(0 – zwart. 1 – rozwat.)

**0x03, 0x06, 0x10 - Holding Registers**

Nr rej. (DEC)	Opis	Zakres
1	Adres Modbus przetwornika	1...247 (DV = 247)
2	Prędkość transmisji Modbus	pkt.5 (DV = 5)
3	Kontrola parzystości	pkt.5 (DV = 0)
4	Ilość bitów stopu	pkt.5 (DV = 0)
5	Offset adresu Modbus przetwornika	0...232 (DV = 0)
6	Kalibracja pomiaru temperatury / 1=0,1 [°C]	-125...125 (DV = 0)
7	Kalibracja pomiaru wilgotności / 1=0,1 [%]	-125...125 (DV = 0)
8	Dolne ograniczenie wyjścia analogowego pomiaru temperatury	-40...125°C (DV = -30)
9	Górne ograniczenie wyjścia analogowego pomiaru temperatury	-40...125°C (DV = 70)
10	Dolne ograniczenie wyjścia analogowego pomiaru wilgotności względnej	0...100% (DV = 0)
11	Górne ograniczenie wyjścia analogowego pomiaru wilgotności względnej	0...100% (DV = 100)
12	Dolne ograniczenie wyjścia analogowego pomiaru wilgotności bezwzględnej	0...200g/m <sup>3</sup> (DV = 0)
13	Górne ograniczenie wyjścia analogowego pomiaru wilgotności bezwzględnej	0...200g/m <sup>3</sup> (DV = 30)
14	Dolne ograniczenie wyjścia analogowego pomiaru punktu rosy	-60...125°C (DV = -30)
15	Górne ograniczenie wyjścia analogowego pomiaru punktu rosy	-60...125°C (DV = 70)
16	Dolne ograniczenie wyjścia analogowego pomiaru entalpii	-40...200J/kg (DV = -30)
17	Górne ograniczenie wyjścia analogowego pomiaru entalpii	-40...200J/kg (DV = 120)
18	Dolne ograniczenie wyjścia analogowego pomiaru gęstości powietrza / 1=10 [g/m <sup>3</sup> ]	100...160 (DV = 110)
19	Górne ograniczenie wyjścia analogowego pomiaru gęstości powietrza / 1=10 [g/m <sup>3</sup> ]	100...160 (DV = 140)
20	Wybór wartości reprezentowanej przez wyjście analogowe T	1 – Temperatura (DV = 1) 2 – Wilgotność względna 3 – Wilgotność bezwzględna 4 – Punkt rosy 5 – Entalpia 6 – Gęstość powietrza
21	Wybór wartości reprezentowanej przez wyjście analogowe H	j.w. (DV = 2)

**0x04 - Input Registers**

Nr rej. (DEC)	Opis	Zakres
1	Pomiar temperatury / 1=0,1 [°C]	-40...125°C
2	Pomiar wilgotności / 1=0,1 [%]	0...100%
3	Wilgotność bezwzględna / 1=0,1 [g/m <sup>3</sup> ]	0...200g/m <sup>3</sup>
4	Temperatura punktu rosy / 1=0,1 [°C]	-60...125°C
5	Entalpia powietrza / 1=0,1 [J/kg]	-50...200J/kg
6	Gęstość powietrza / 1=1 [g/m <sup>3</sup> ]	1000...1600g/m <sup>3</sup>

**UWAGA!** W zależności od wykorzystywanego urządzenia Master, adresy rejestrów mogą wymagać przesunięcia o wartość -1.

\*Parametry powietrza obliczane przy założeniu stałego ciśnienia atmosferycznego na poziomie 1013,25hPa

## 7

**Sygnalizacja**

W poniższej tabeli opisane zostały komunikaty sygnalizowane przez przetwornik za pomocą diod LED umieszczonych na płycie drukowanej.

Dioda	Sygnał	Komunikat
Czerwona (LR)	Wygaszona	Brak awarii przetwornika
	Pulsacja 0,5Hz	Powrót do ustawień fabrycznych po resecie zasilania
	Ciągłe świecenie	Uszkodzenie elementu pomiarowego przetwornika
Zielona (LG)	Wygaszona	Uszkodzenie układów elektronicznych przetwornika
	Wygaszenie na czas 100ms	Poprawny odbiór ramki Modbus
	Ciągłe świecenie	Poprawna praca przetwornika

## 8

**Przywracanie ustawień fabrycznych**

Aby przywrócić ustawienia fabryczne należy podczas działania przetwornika zdjąć zworkę „DV” i ponownie ją założyć. Przetwornik zasygnalizuje aktywację trybu przywracania ustawień pulsowaniem czerwonej diody. Następnie, należy wyłączyć i ponownie włączyć zasilanie przetwornika. Lokalizacja zworki „DV” widoczna jest na rys.2.